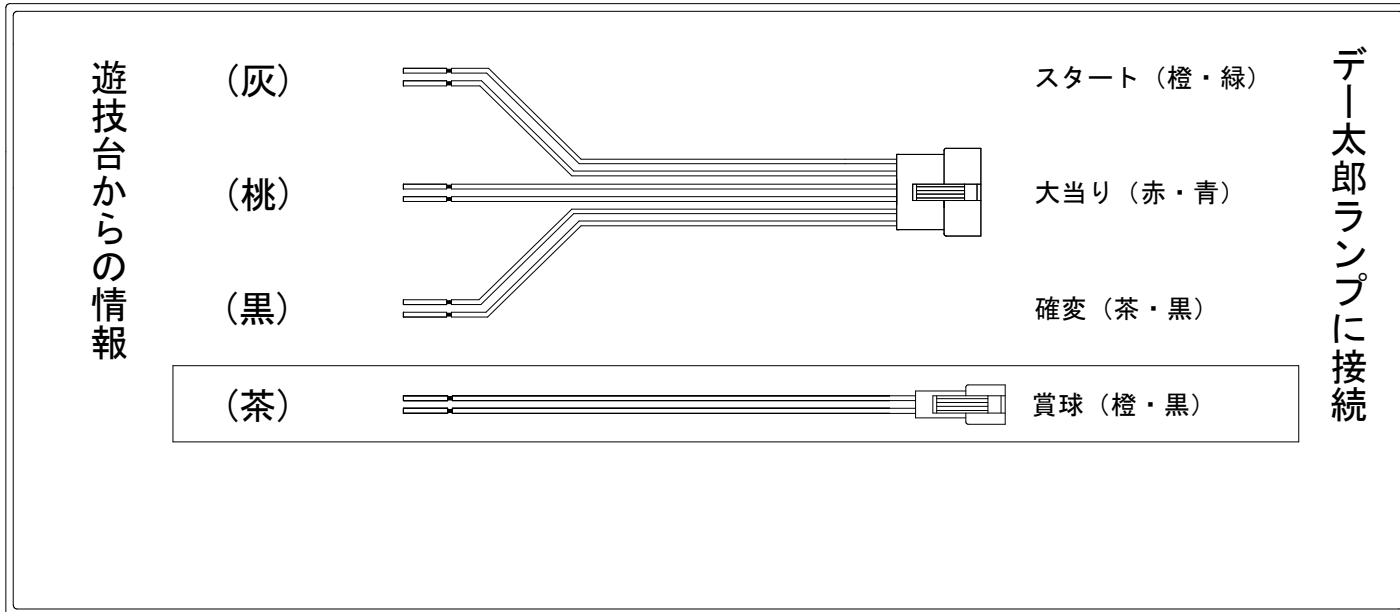


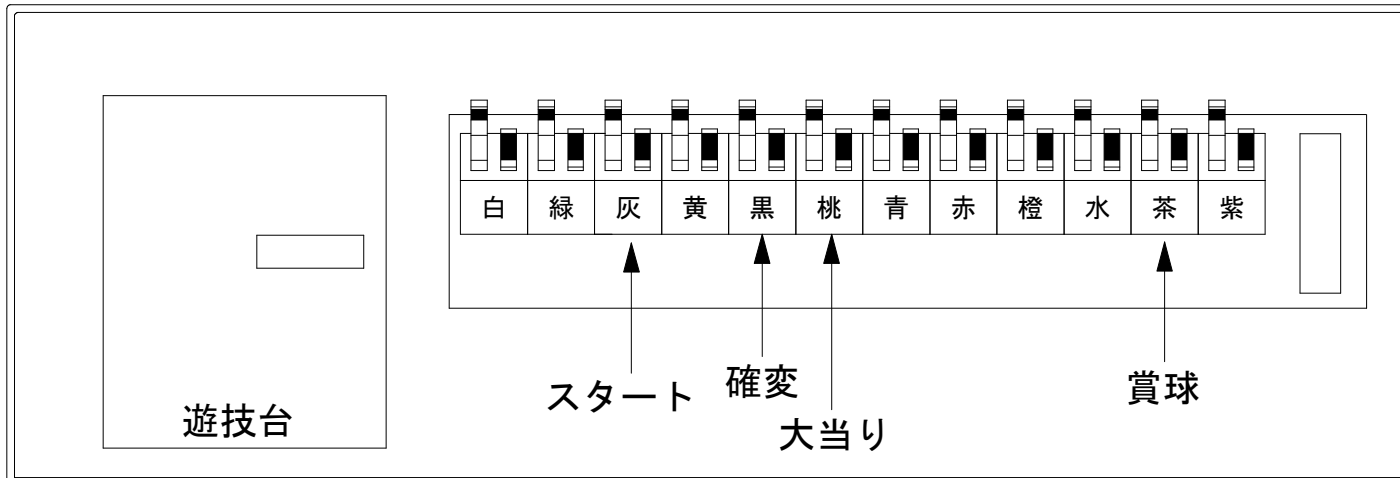
デー太郎（パチンコ） 取付配線資料 2024年08月27日 158

メーカー名	藤商事	
機種名	Pとある科学の超電磁砲2	JMB
ワンタッチ台接続ハーネス	A	DSH-H001
賞球入力変換ハーネス	B	DYR-H182

ハーネス結線図



外部端子板



出力情報

外部出力端子	(色)	名称	出力内容	時短	大当	
	(白)	賞球	賞球払出し数10個以上記憶している場合、記憶から10減算し出力			
	(緑)	扉・枠開放	ガラス扉及び内枠開放中に出力			
情報端子1	(灰)	確定回数	全状態：特別図柄2確定回数 通常時：特別図柄1確定回数 通常時以外(時短中)：普通図柄確定回数			→スタートに接続
情報端子2	(黄)	始動口	始動ロスイッチが遊技球の通過を検出した時から100ms間出力			
情報端子3	(黒)	特殊遊技状態	条件装置作動中、普通電動役物作動中(ロング開放時)、特図2変動中、特図2確定中 特図2小当り中、特図2保留1以上時、特別図柄変動時間短縮機能作動中に出力	○	○	→確変に接続
情報端子4	(桃)	大当りA	小当り動作中、条件装置作動中に出力		○	→大当りに接続
情報端子5	(青)	左上入賞口	左上入賞口スイッチが遊技球の通過を検出した時から100ms間出力			
情報端子6	(赤)	右下作動口	右下作動口スイッチが遊技球の通過を検出した時から100ms間出力			
情報端子7	(橙)	普通電動役物入賞A	普通電動役物短開放での特別図柄2始動口入賞で100ms間出力			
情報端子8	(水)	アウト	枠内部のアウトスイッチ感知10個毎に100ms間出力			
情報端子9	(茶)	メイン賞球	メイン賞球予定信号を出力			→賞球線に接続
情報端子10	(紫)	セキュリティ	不正エラーをホールコンへ出力			