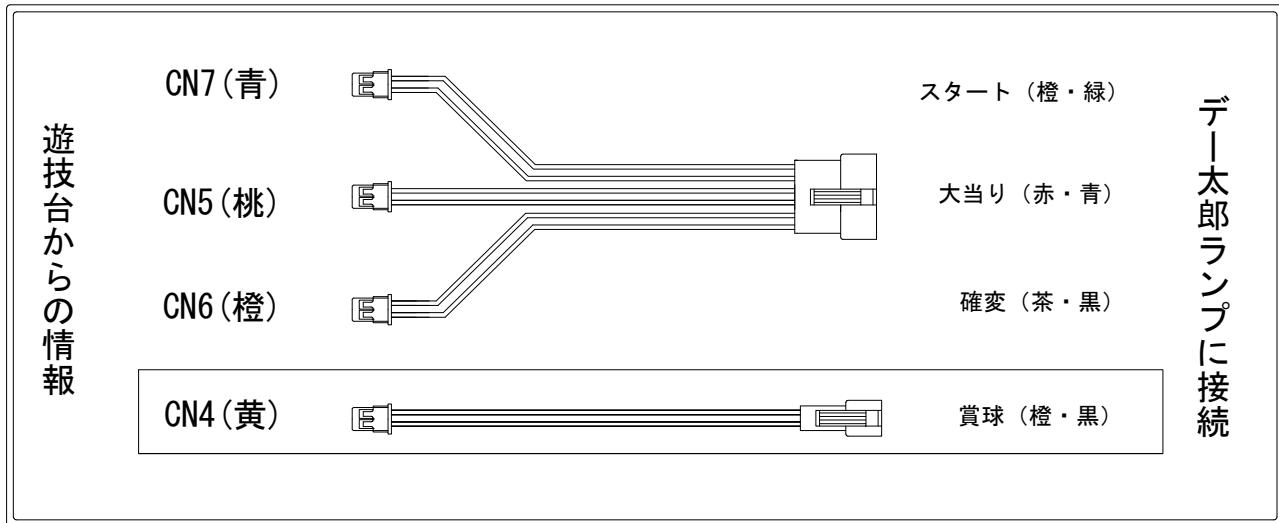


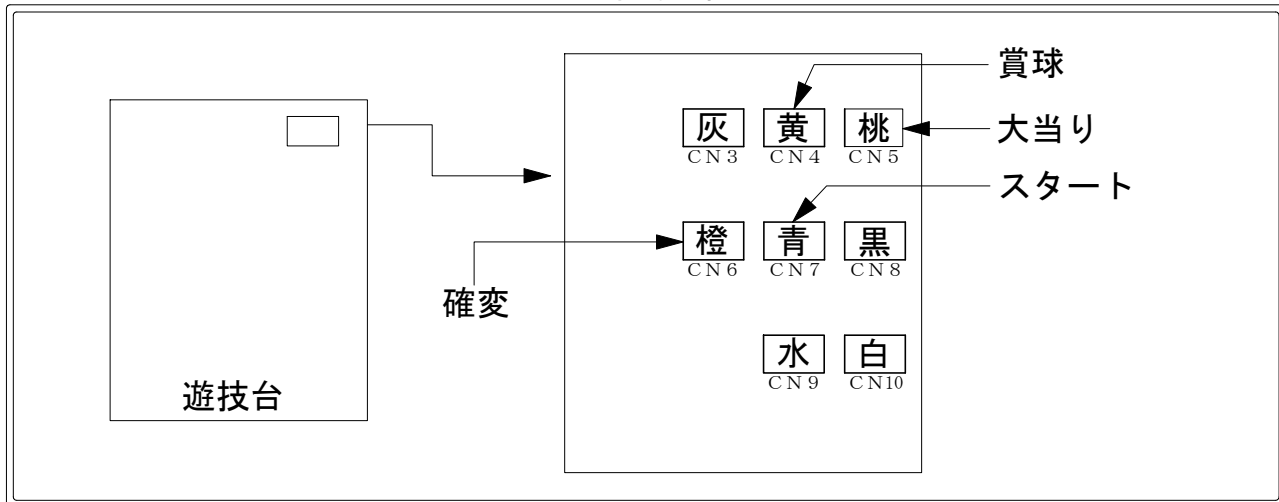
# デー太郎（パチンコ）取付配線資料 2009年9月10日 29

メーカー名	豊丸		
機種名	CR餃子の王将		M2
ワンタッチ台接続ハーネス	F	DSH-H004	
賞球入力変換ハーネス	A	DYR-H181	

ハーネス結線図



外部端子板



出力情報

コネクタ	名称	出力内容	確変	大当り		
				15R	2R	小当
CN1 (茶)						
CN2 (赤)						
CN3 (灰)	表扉開放	表扉開放時に出力				
CN4 (黄)	賞球	賞球				
CN5 (桃)	大当り1	全ての当り・小当り中に出力		○	○	○
CN6 (橙)	大当り2	15R大当り中及び電チューサポート中に出力	○	○		
CN7 (青)	スタート回数	スタート				
CN8 (黒)	情報A	枠開放時に出力				
CN9 (水)	情報B	始動口				
CN10 (白)	情報C	15R大当り中のみ出力 ※1		○		

→賞球線に接続  
→大当りに接続  
→確変に接続  
→スタートに接続

※ スペックによりラウンド数が異なります。M2→15R V2→5R・15R

※1 2R大当り/小当りを大当りに含まない場合はCN10(白)に大当りを接続してください。