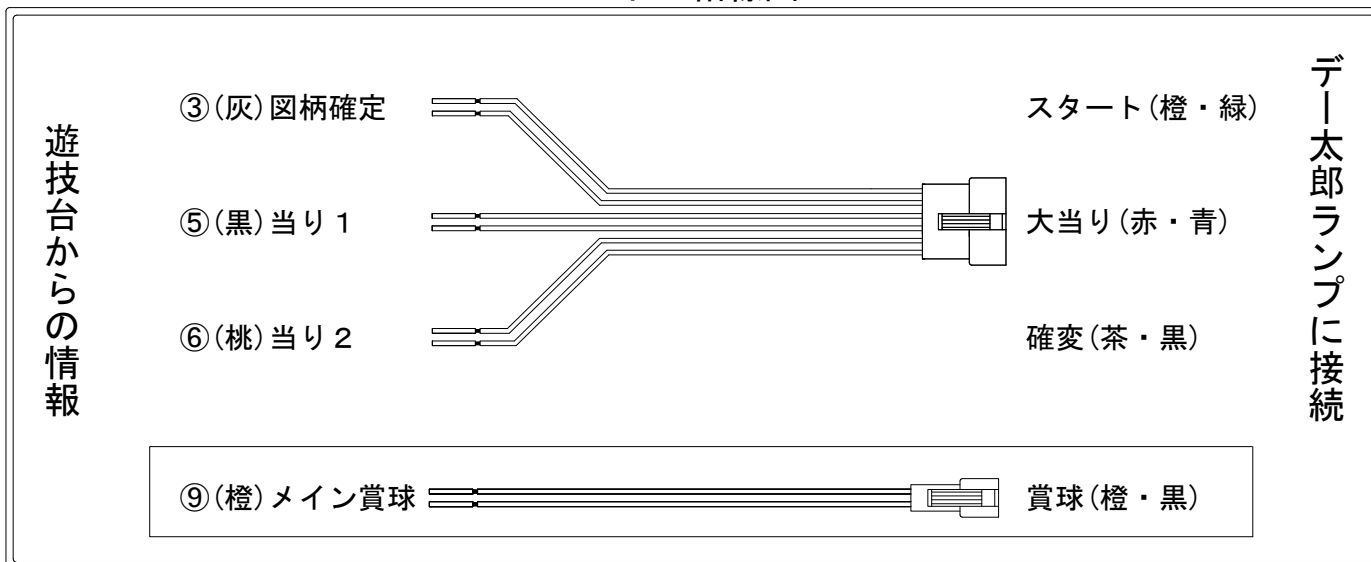


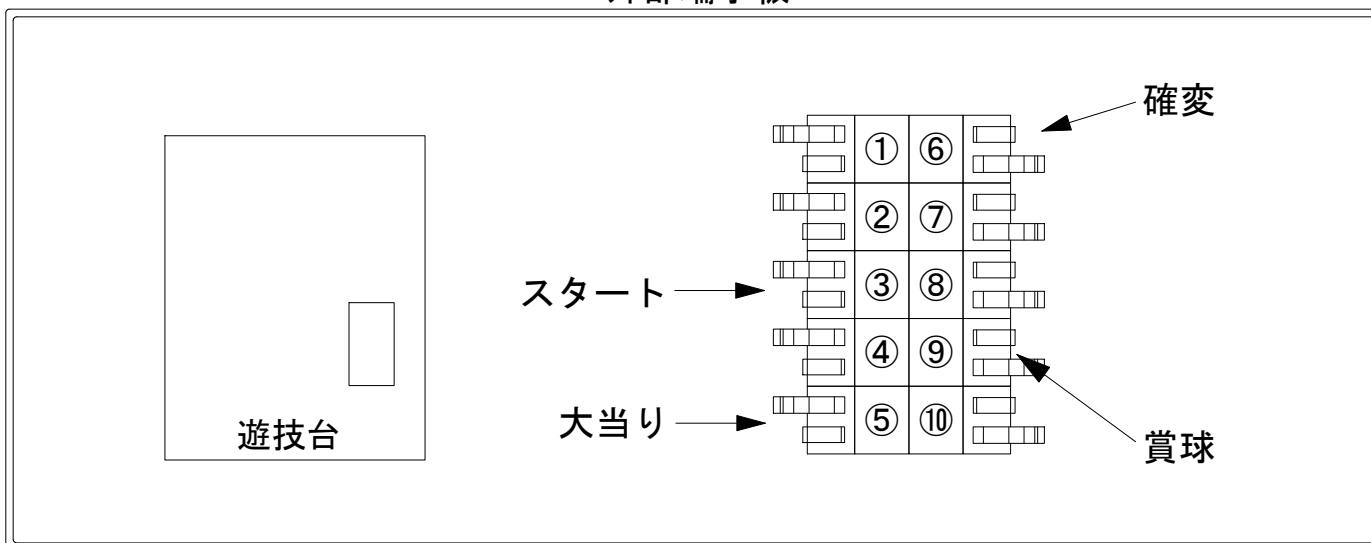
# デー太郎（パチンコ） 取付配線資料 2016年06月01日 57-1

メーカー名	タイヨーエレック	
機種名	CRビッグドリーム 神撃	NJ HNC SN
ワンタッチ台接続ハーネス	A	DSH-H001
賞球入力変換ハーネス	B	DYR-H182

## ハーネス結線図



## 外部端子板



## 出力情報

番号	色	出力情報	内容	電サポ	※1	※2	小当	
①	白	賞球	賞球払出時(10個毎)に出力					
②	緑	扉・枠開放	「ガラス枠セット」「遊技盤の枠」「裏セット」が開放している間出力					
③	灰	図柄確定	特別図柄1または特別図柄2の変動停止に出力					→スタートに接続
④	黄	始動口	中始動口及び普通電役作動から右始動口入賞毎に出力					
⑤	黒	当り1	「全ての大当り」の間出力		○	○		→大当りに接続
⑥	桃	当り2	「全ての大当り」の間又は「確率変動機能中(電サポ中)」出力	○	○	○		→確変に接続
⑦	青	当り3	「出玉あり大当り」の間出力		○			
⑧	赤	当り4	「全ての大当り」の間出力		○	○		
⑨	橙	メイン賞球	入賞時に賞球予定数を計算し、賞球予定数10個毎に出力					→賞球線に接続
⑩	水	セキュリティ	電源投入・RWM7リ7、ドア・枠・裏セット開放、スイッチ、磁気、電波、始動口、大入賞口異常					

※1: 出玉あり    ※2: 出玉なし