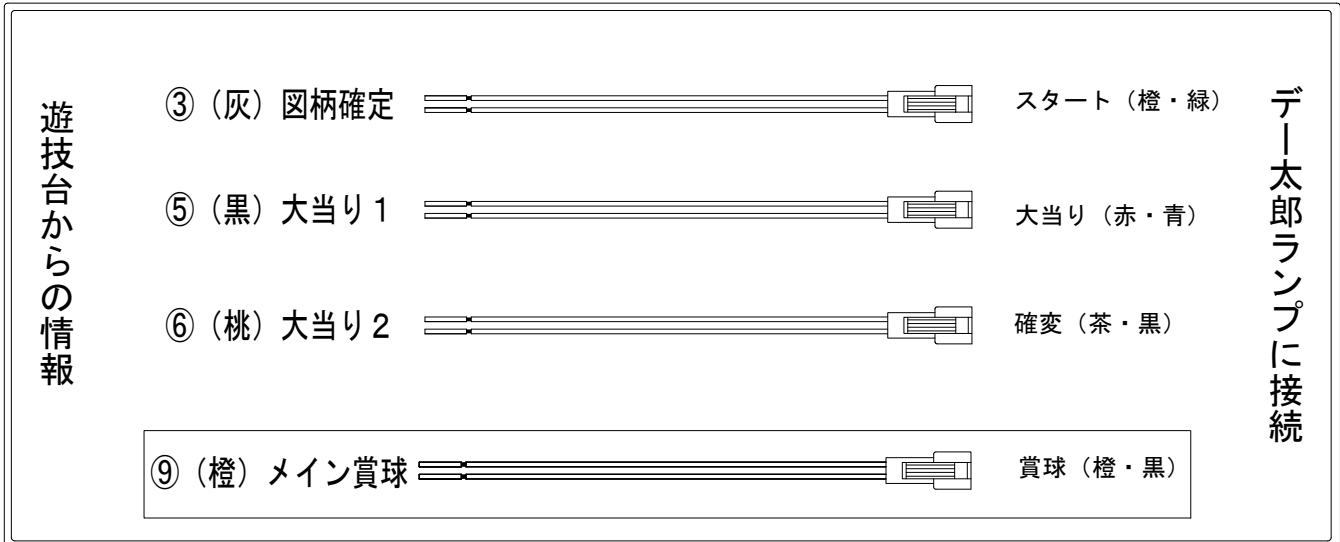


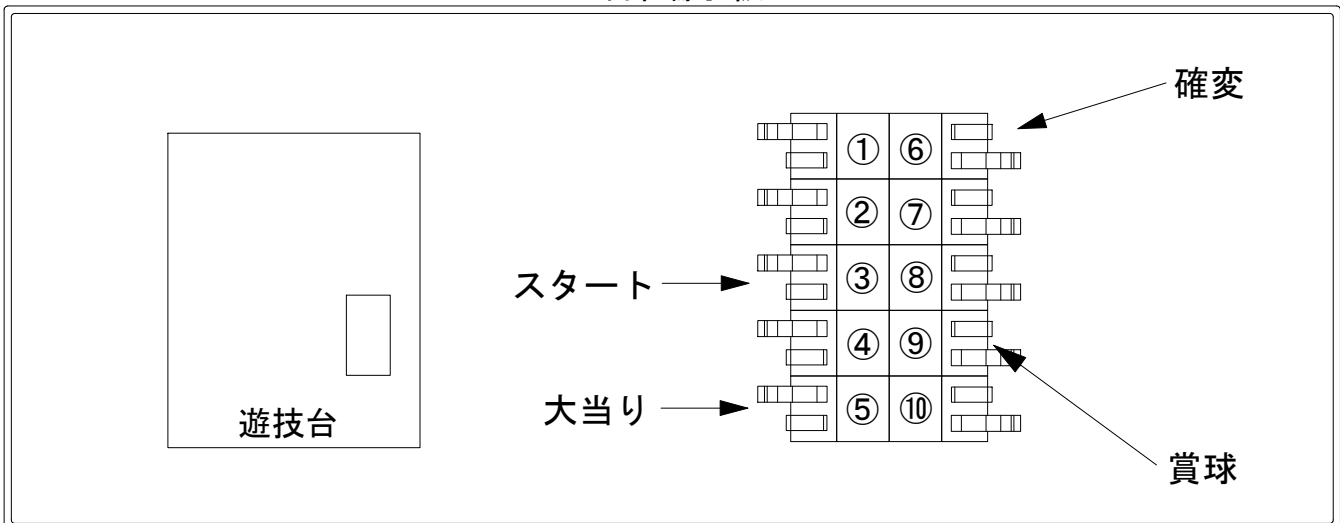
# デー太郎（パチンコ） 取付配線資料 2014年12月25日 52-1

メーカー名	タイヨーエレック		
機種名	CRブラックラグーン2	ASX 2400AX	2400FZ
入力変換ハーネスセット	A	DYR-H171	
賞球入力変換ハーネス	B	DYR-H182	

## ハーネス結線図



## 外部端子板



## 出力情報

番号	色	出力情報	内容	時短	※1	※2	小当	
①	白	賞球	賞球払出時(10個毎)に信号を出力					
②	緑	扉・枠開放	ド`ユニット・枠ユニットまたは裏セットが開放している間信号を出力					
③	灰	図柄確定	特別図柄1または特別図柄2の変動1回につき出力					→スタートに接続
④	黄	入賞回数	始動口1または始動口2入賞1回につき信号を出力					
⑤	黒	大当り1	「全ての大当り」の間信号を出力		○	○		→大当りに接続
⑥	桃	大当り2	「全ての大当り」の間または「変動時間短縮機能作動中(時短中)」に信号を出力	○	○	○		→確変に接続
⑦	青	大当り3	「16R大当り」「8R大当り」「4R大当り」「時短中大当り」の間出力		○			
⑧	赤	大当り4	変動短縮機能未作動時の「小当り」の間出力				○	
⑨	橙	メイン賞球	入賞時に賞球予定数を計算し、賞球予定数10個毎に出力					→賞球線に接続
⑩	水	セキュリティ	電源投入・RWM7、ド`枠・裏セット開放、スイッチ、磁気、電波、始動口、大入賞口異常					

※1→電サボあり大当り ※2→電サボなし大当り