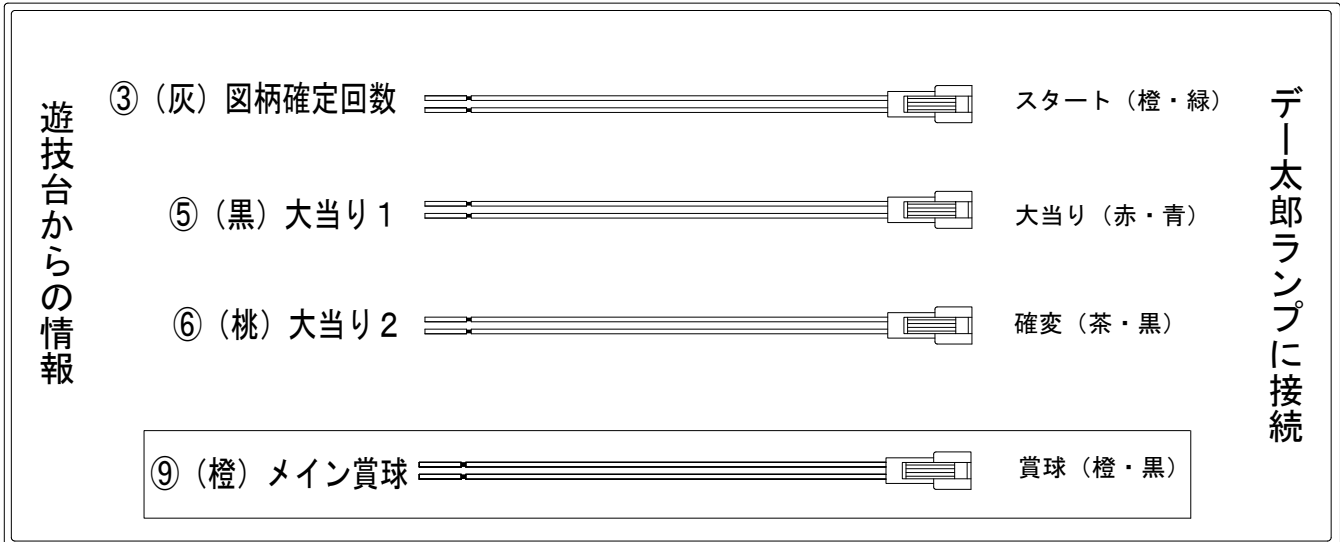


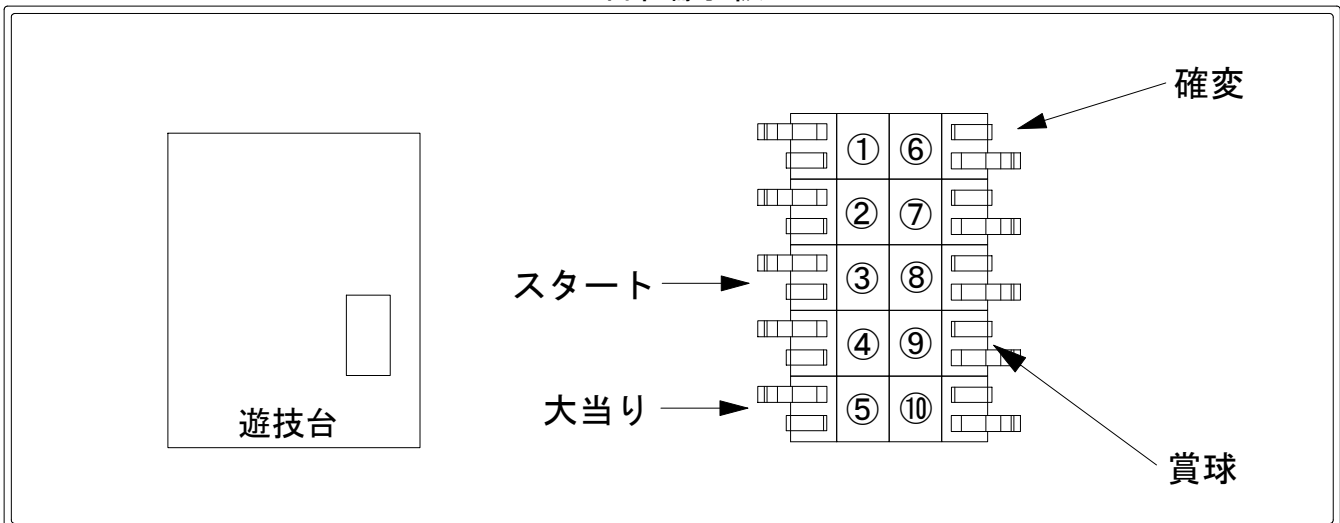
デー太郎（パチンコ） 取付配線資料 2012年12月28日 47

メーカー名	タイヨーエレクト	
機種名	C R 米米CLUB大収穫祭	MSZ
入力変換ハーネスセット	A	DYR-H171
賞球入力変換ハーネス	B	DYR-H182

ハーネス結線図



外部端子板



出力情報

端子番号	端子色	出力情報	内容	高ベース	大当	小当
①	白	賞球	賞球10個毎に出力			
②	緑	扉・枠開放	「ドアユニット」「枠ユニット」または「裏セット」が開放している間に出力			
③	灰	図柄確定	特別図柄1、および特別図柄2の停止毎に出力			
④	黄	入賞个数	上始動口または下始動口入賞1個につき0.2秒間出力			
⑤	黒	大当り1	「4R大当り」「16R大当り」の間出力		○	
⑥	桃	大当り2	大当り・変動短縮機能作動中（時短中）に出力※1	○	○	
⑦	青	大当り3	「4R大当り」「16R大当り」の間出力		○	
⑧	赤	大当り4	「4R大当り」「16R大当り」の間出力			○
⑨	橙	メイン賞球	入賞時に賞球予定数を計算し、賞球予定数10個毎に出力			
⑩	水	セキュリティ	不正出力			

→スタートに接続

→大当りに接続

→確変に接続

→賞球線に接続