

デー太郎 (パチンコ) 取付配線資料

2012年7月19日 59

メーカー名	サンセイ R & D		
機種名	CR おねだり! マスカット	SS	AA RR
入力変換ハーネスセット	AP	DYR-H476	
賞球入力変換ハーネス	—	—	

ハーネス結線図

遊技台からの情報

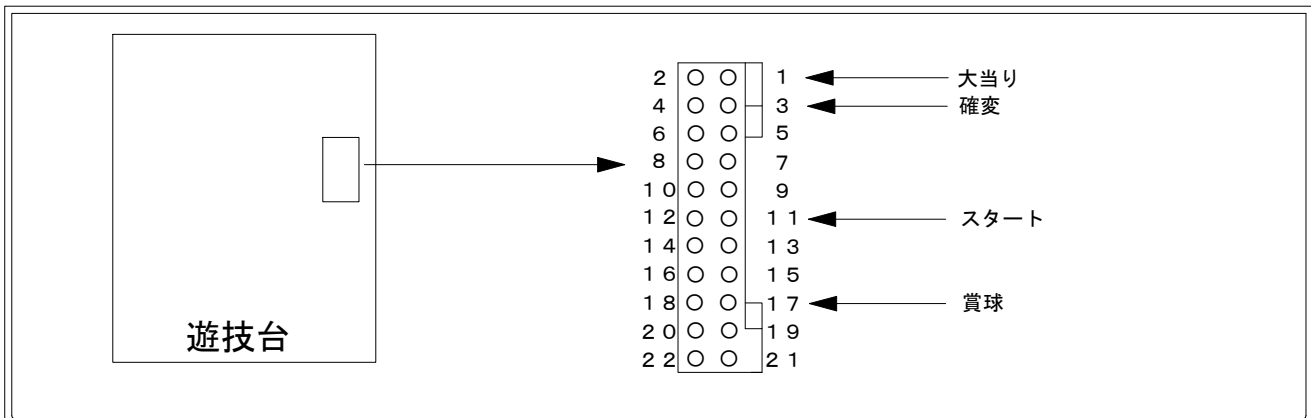
配線色	ピンNo.	配線色	ピンNo.
青	2	赤	1
黒	4	茶	3
	6		5
	8		7
	10		9
緑	12	橙	11
	14		13
	16		15
黒	18	橙	17
	20		19
	22		21

デー太郎ランプに接続

入力変換追加ハーネスEを使用する場合

「出力情報」を参照 大当り (赤・青)

外部端子板



出力情報

番号	名称	出力内容	時短	大当		
1・2(茶)	大当り1	大当り中に出力		○		
3・4(赤)	大当り2	大当り中と時短中に出力	○	○		
5・6(橙)	大当り3	大当り中に出力		○		
7・8(黄)	メイン賞球	賞球10球払い出し予定数ごとに出力				
9・10(緑)	始動口	始動口入賞ごとに出力				
11・12(青)	特別図柄確定回数	図柄確定ごとに出力				
13・14(紫)	セキュリティ1	異常発生に出力				
15・16(灰)	セキュリティ2	異常発生に出力				
17・18(白)	賞球	賞球10球払い出しごとに出力				
19・20(黒)	扉開放	ガラス枠開放中に出力				
21・22(桃)	枠開放	内枠開放中に出力				

→大当りに接続
→確変に接続

→スタートに接続

→賞球線に接続

※ その他の出力内容を使用する場合は「入力変換追加ハーネスE」(別売)を接続して使用して下さい。