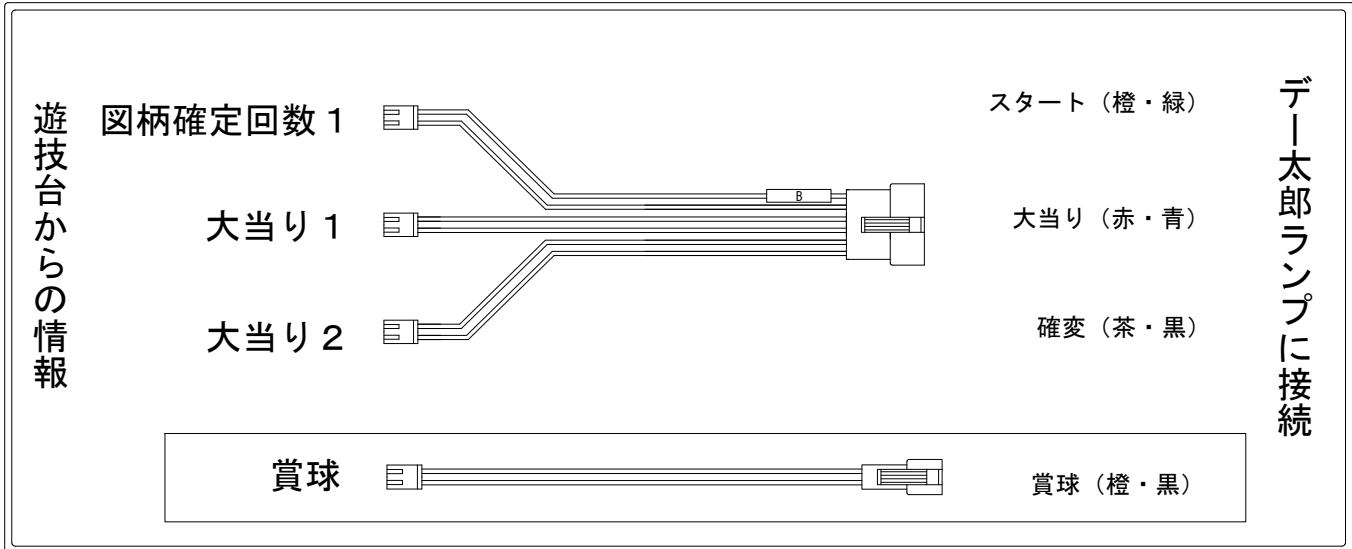


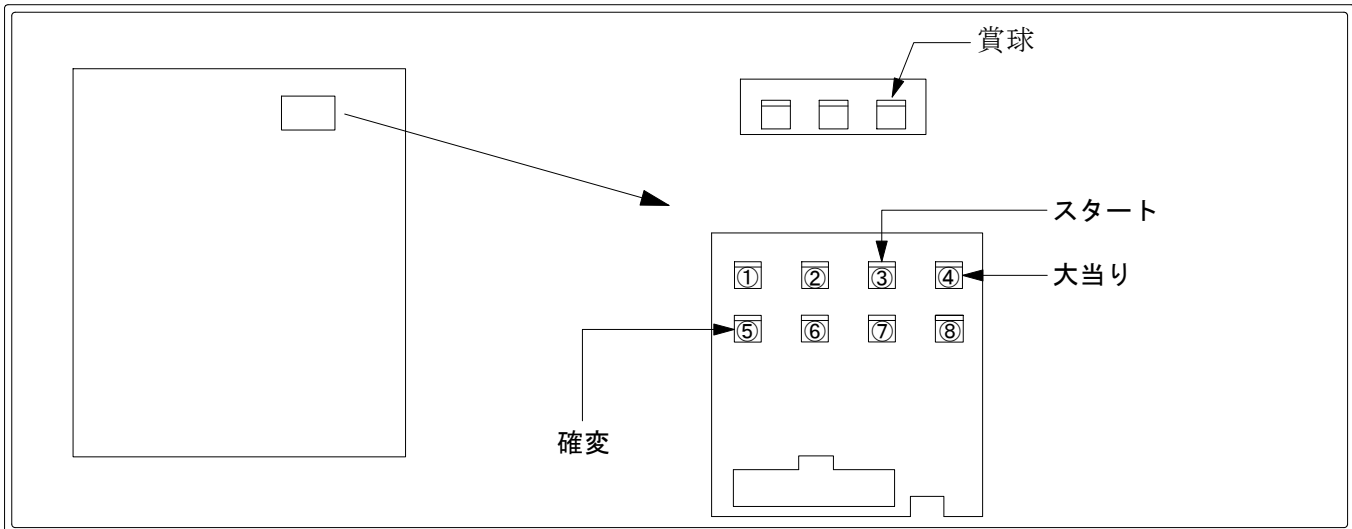
デー太郎（パチンコ） 取付配線資料 2010年1月29日 65

メーカー名	SANKYO	
機種名	CR.Fパワフルパレス	
ワンタッチ台接続ハーネス	B	DSH-H002
賞球入力変換ハーネス	G	DYR-H187

ハーネス結線図



外部端子板



出力情報

		確変	大当り 7・14・16R
① 始動口1	始動口1・2出力		
② 図柄確定回数2	特別図柄1停止時に出力		
③ 図柄確定回数1	特別図柄1・2停止時に出力		
④ 大当り1	大当り中に出力		○
⑤ 大当り2	大当り中・高ベース中に出力	○	○
⑥ 時短	高ベース中に出力	○	
⑦ 大当り3	特別図柄高確率中出力		
⑧ セキュリティ	不正行為検出時に出力		

→スタートに接続
→大当りに接続
→確変に接続