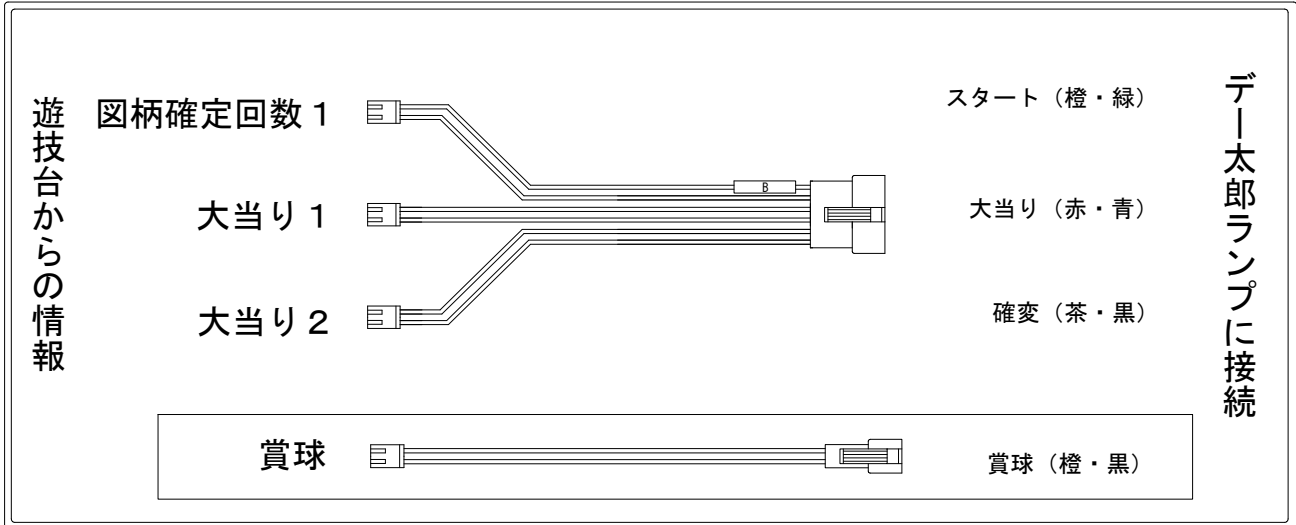


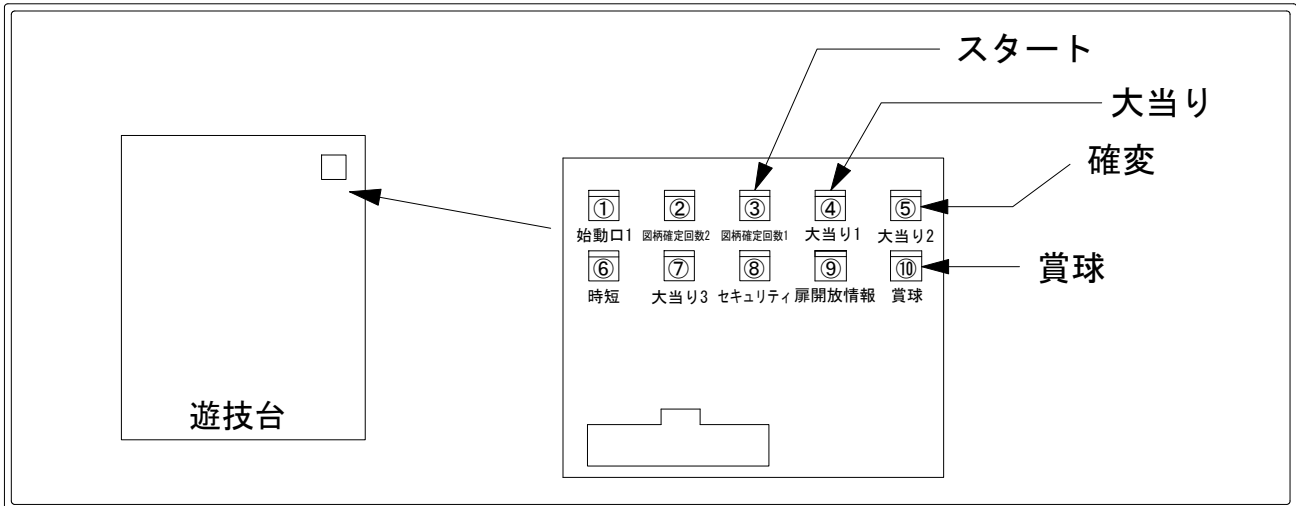
# デー太郎（パチンコ） 取付配線資料 2010年2月27日 62

メーカー名	SANKYO		
機種名	CRF 機動戦艦ナデシコM. O. E	NX RX	
ワンタッチ台接続ハーネス	<b>B</b>	DSH-H002	
賞球入力変換ハーネス	<b>G</b>	DYR-H187	

ハーネス結線図



外部端子板



出力情報

			大当り			
			高ベース	16R		2R確変
①	始動口1	始動口1及び始動口2出力				
②	図柄確定回数2	特別図柄1停止時に出力				
③	図柄確定回数1	特別図柄1・2停止時に出力				→スタートに接続
④	大当り1	大当り中に出力		○	○	→大当りに接続
⑤	大当り2	大当り中および高ベース中に出力	○	○	○	→確変に接続
⑥	時短	高ベース中出力	○			
⑦	大当り3	YF-Tの場合は15Rおよび7R大当り中、S5-Tの場合は15R大当り中に出力		○		
⑧	セキュリティ	不正出力				
⑨	扉開放情報	遊技機の前面及び内枠が開放中に出力				
⑩	賞球	賞球出力				→賞球線に接続

2R確変を大当りにカウントしない場合は⑦大当り3に接続してください。