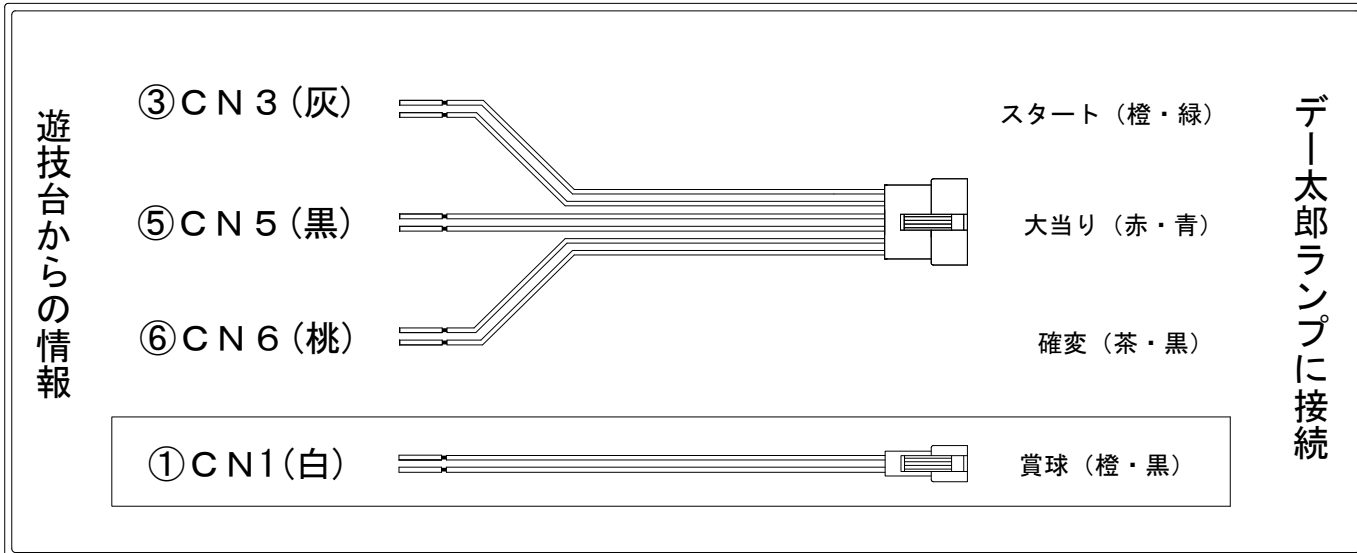
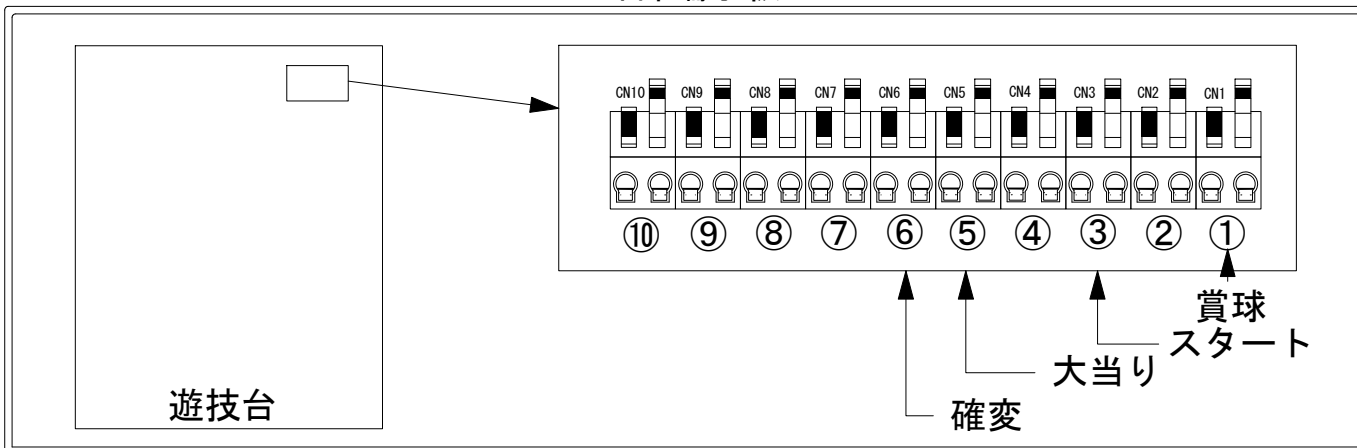


メーカー名	サミー		
機種名	CR北斗の拳百裂	LSTC	小当り有
ワンタッチ台接続ハーネス	A	DSH-H001	
賞球入力変換ハーネス	B	DYR-H182	

ハーネス結線図



外部端子板



出力情報

番号	端子	色	情報名	出力内容	電サポ	大当り				
						16R	※1	※2	小当	
①	CN1	白	賞球	賞球払出時(10個毎)に出力						→賞球線に接続
②	CN2	緑	扉・枠開放	ガラス扉・枠開放中に出力						
③	CN3	灰	図柄確定回数	特別図柄1又は特別図柄2の変動1回につき出力						→スタートに接続
④	CN4	黄	始動口	中始動口または右始動口(電チュー)入賞1個につき出力						
⑤	CN5	黒	当り1	大当り・小当り時に出力(開放延長機能作動中の小当りを除く)		○	○	○	○	→大当りに接続
⑥	CN6	桃	当り2	大当り・開放延長機能作動中に出力	○	○	○	○		→確変に接続
⑦	CN7	青	当り3	「16R大当り」「28秒開放6R大当り」「28秒開放2R大当り」中に出力		○	○			
⑧	CN8	赤	当り4	「開放延長機能未作動時の0.5秒開放6R・2R大当り」中に出力				○		
⑨	CN9	橙	メイン賞球	入賞時に賞球予定数を計算し、賞球予定数10個毎に出力						
⑩	CN10	水	セキュリティ	不正出力						

※1→「28秒開放6R大当り」「28秒開放2R大当り」 ※2→「0.5秒開放6R大当り」「0.5秒開放2R大当り」

※ 大当り回数に「0.5秒開放6R大当り」・「0.5秒開放2R大当り」及び「小当り」を含まない場合は⑦(青)当り3に接続してください。

※ 大当り回数に「小当り」を含まない場合は「ワンタッチ台接続ハーネスAR」を使用して⑦(青)当り3・⑧(赤)当り4に接続してください。