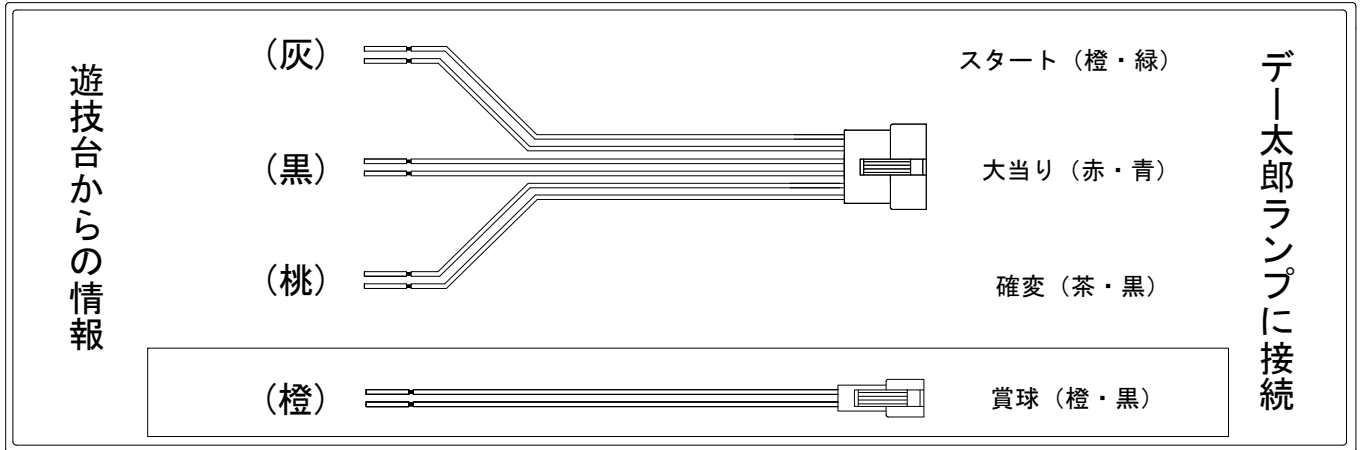


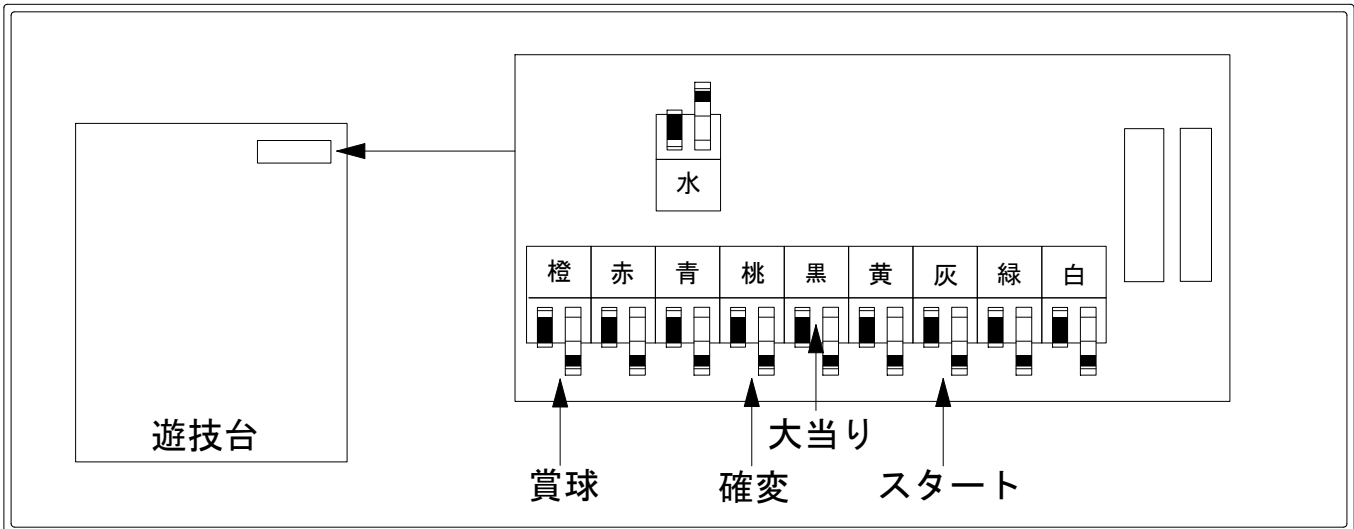
デー太郎（パチンコ） 取付配線資料 2013年8月23日 66

メーカー名	奥村遊機	
機種名	CR遊砲RUSH	1/119type 1/49type
ワンタッチ入力変換ハーネス	A	DSH-H001
賞球入力変換ハーネス	B	DYR-H182

ハーネス結線図



外部端子板



出力情報

コネクタ	色	名称	出力内容	電サポ	大当		
CN1	(白)	賞球	賞球10個払い出し毎に出力				
CN2	(緑)	扉・枠開放	ガラス枠及び中枠が開放状態の間、閉鎖後30秒間出力				
CN3	(灰)	図柄確定回数	有効スタート出力				→スタートに接続
CN4	(黄)	始動口	ヘソ入賞数				
CN5	(黒)	大当り1	全ての当り中に出力		○		→大当りに接続
CN6	(桃)	大当り2	電サポ中、大当り中に出力	○	○		→確変に接続
CN7	(青)	ゲート	ゲート通過数(左ゲート、右ゲート通過の度に出力)				
CN8	(赤)	始動口2	電チュー入賞数				
CN9	(橙)	メイン賞球	全ての入賞口入賞時、賞球10個毎に出力				→賞球線に接続
CN10	(水)	セキュリティ	RAMクリア・異常入賞・電波検知・磁気検知・断線エラー発生時に出力				