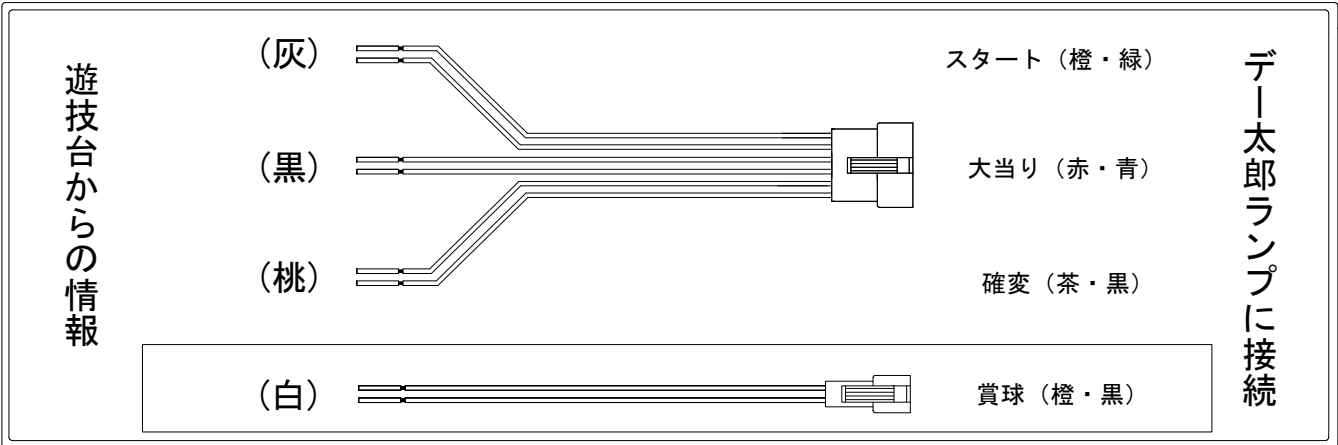


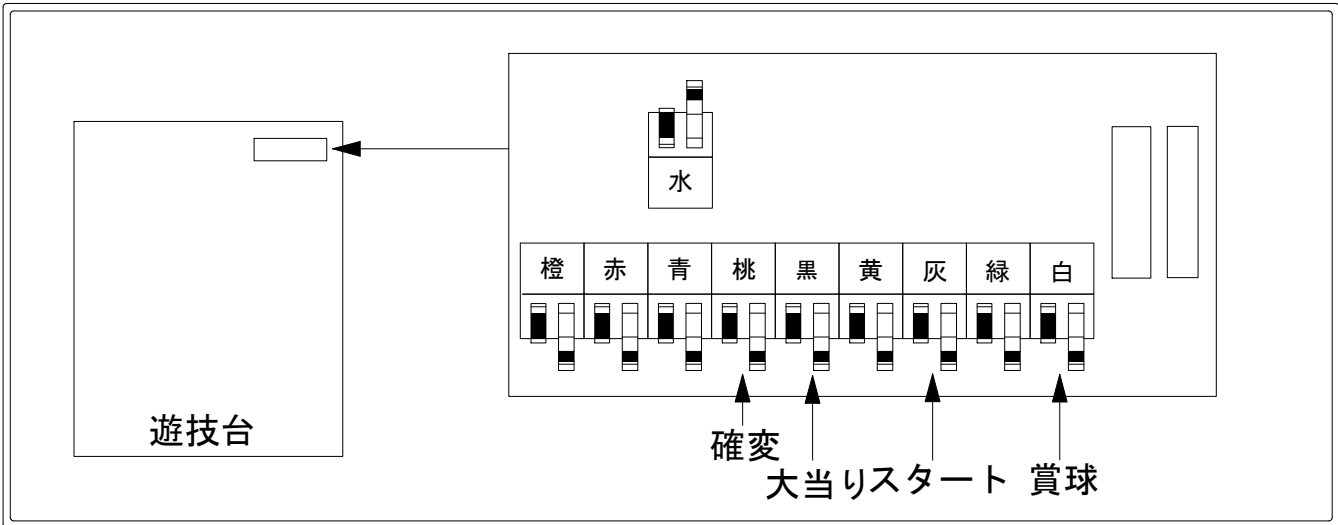
# デー太郎（パチンコ） 取付配線資料 2012年2月3日 57

メーカー名	奥村遊機		
機種名	CR宇宙をかける少女		STW QT
ワンタッチ入力変換ハーネス	<b>A</b>	DSH-H001	
賞球入力変換ハーネス	<b>B</b>	DYR-H182	

## ハーネス結線図



## 外部端子板



## 出力情報

コネクタ	色	名称	出力内容	電サボ	※1	※2	小当	
CN1	(白)	賞球	賞球10個払い出しごとに出力					→賞球線に接続
CN2	(緑)	扉・枠開放	ガラス枠及び中枠が開放状態の間、閉鎖後30秒間出力					
CN3	(灰)	図柄確定回数	有効スタート出力					→スタートに接続
CN4	(黄)	始動口	ヘソ入賞数出力					
CN5	(黒)	大当り1	大当り終了後、電サボが付与されることとなる全ての大当り中に出力		○			→大当りに接続
CN6	(桃)	大当り2	電サボ中に出力	○	○			→確変に接続
CN7	(青)	大当り3	全ての大当り中及び小当り中に出力		○	○	○	
CN8	(赤)	大当り4	全ての大当り中に出力		○	○		
CN9	(橙)	ゲート	ゲート通過数					
CN10	(水)	セキュリティ	RAMクリア・異常入賞・電波検知・磁気検知・断線エラー発生時に出力					

※1→電サボ有大当り

※2→電サボ無大当り