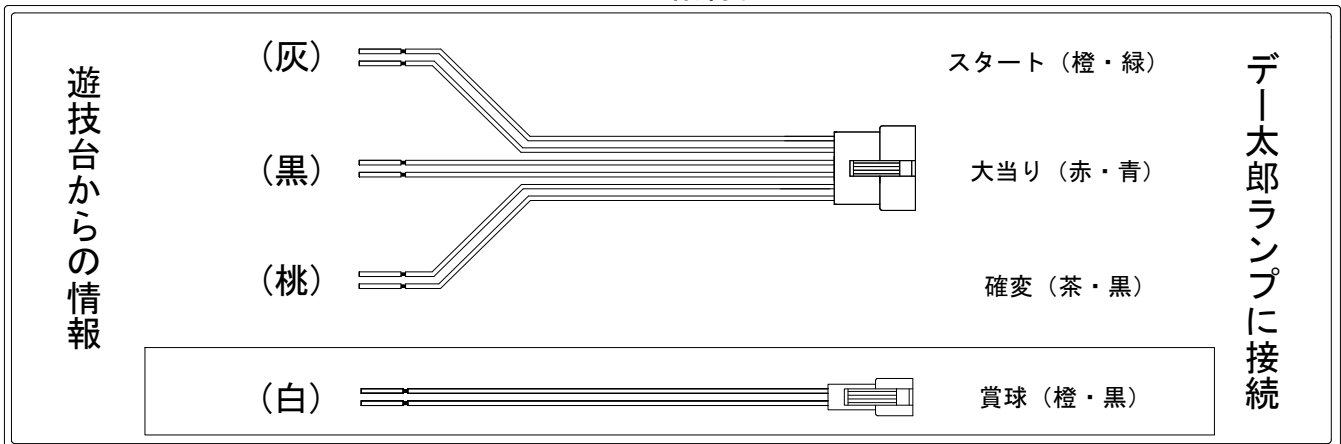


# デー太郎（パチンコ） 取付配線資料

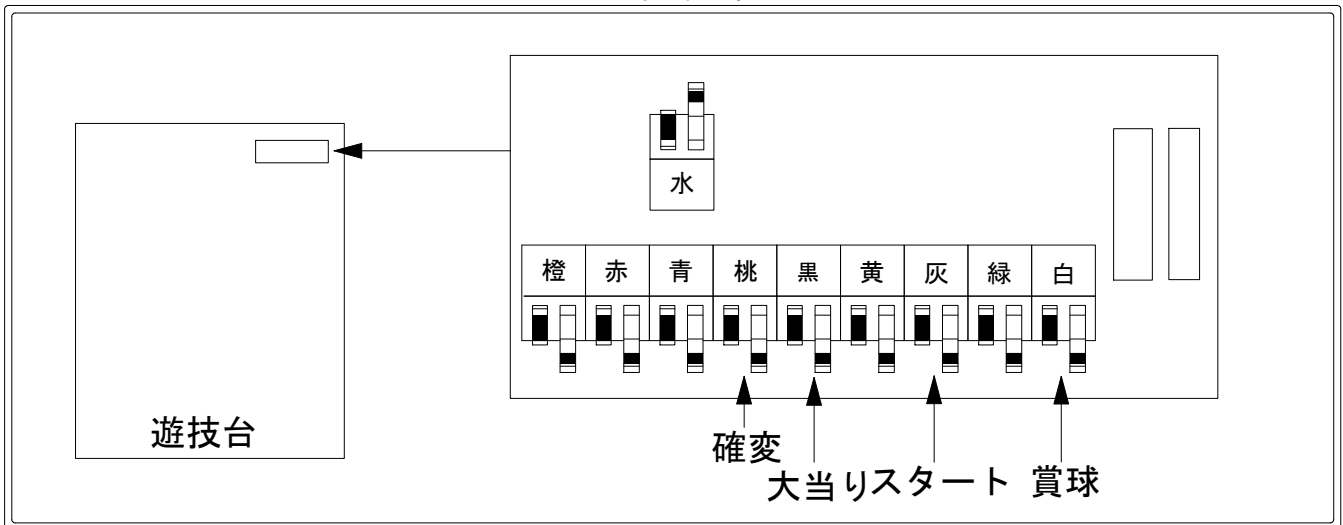
2011年10月7日 55

メーカー名	奥村遊機	
機種名	C R南国麻雀	M L W
ワンタッチ入力変換ハーネス	<b>A</b>	DSH-H001
賞球入力変換ハーネス	<b>B</b>	DYR-H182

## ハーネス結線図



## 外部端子板



## 出力情報

コネクタ	色	名称	出力内容	電サポ	出玉有	出玉無	
CN1	(白)	賞球	賞球10個払い出しごとに出力				→賞球線に接続
CN2	(緑)	枠・扉開放	ガラス枠及び中枠が開放状態の間、閉鎖後30秒間出力				
CN3	(灰)	図柄確定回数	有効スタート出力				→スタートに接続
CN4	(黄)	始動口	へソ入賞数出力				
CN5	(黒)	大当り1	全ての大当り中に出力		○	○	○ →大当りに接続
CN6	(桃)	大当り2	全ての大当り中、電サポ中に出力	○	○	○	→確変に接続
CN7	(青)	大当り3	全ての大当り中、高確率中に出力		○	○	
CN8	(赤)	大当り4	2Rを除く大当り中に出力		○		
CN9	(橙)	ゲート	ゲート通過数				
CN10	(水)	セキュリティ	RAMクリア・異常入賞・電波検知・磁気検知・断線エラー発生時に出力				