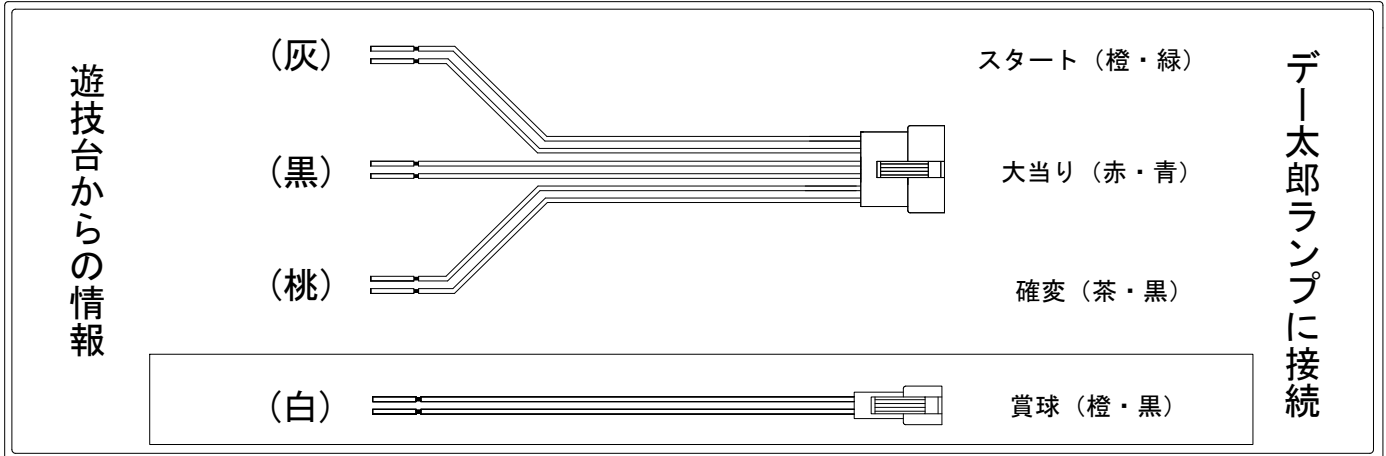


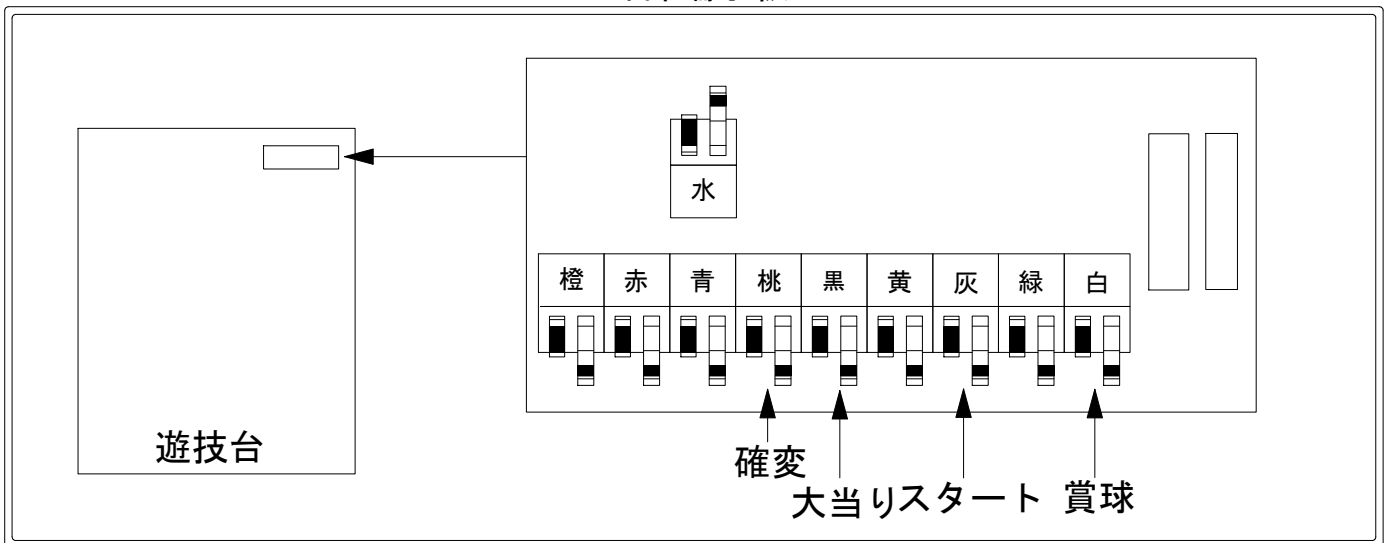
# デー太郎（パチンコ） 取付配線資料 2011年7月29日 53

メーカー名	奥村遊機		
機種名	CR 天 天和通りの快男児		
ワンタッチ入力変換ハーネス	<b>A</b>	DSH-H001	
賞球入力変換ハーネス	<b>B</b>	DYR-H182	

## ハーネス結線図



## 外部端子板



## 出力情報

コネクタ	色	名称	出力内容	電サポ	出玉有	出玉無	小当	
CN1	(白)	賞球	賞球10個払い出しごとに出力					→賞球線に接続
CN2	(緑)	枠・扉開放	ガラス枠及び中枠が開放状態の間、閉鎖後30秒間出力					
CN3	(灰)	図柄確定回数	有効スタート出力					→スタートに接続
CN4	(黄)	始動口	ヘソ入賞数出力					
CN5	(黒)	大当り1	全ての大当りと小当り中に出力		○	○	○	→大当りに接続
CN6	(桃)	大当り2	電サポ中、かつ電サポ中の大当りに出力	○	○	○		→確変に接続
CN7	(青)	大当り3	実質12R・実質4+8R・実質4R当りに出力		○			
CN8	(赤)	大当り4	全ての大当り中に出力		○	○		
CN9	(橙)	ゲート	ゲート通過数					
CN10	(水)	セキュリティ	RAMクリア・異常入賞・電波検知・磁気検知・断線エラー発生時に出力					

※ 出玉無大当りをカウントしない場合はCN7(青)大当り3に接続してください。  
 ※ 全ての大当りをカウントする場合はCN8(赤)大当り4に接続してください。