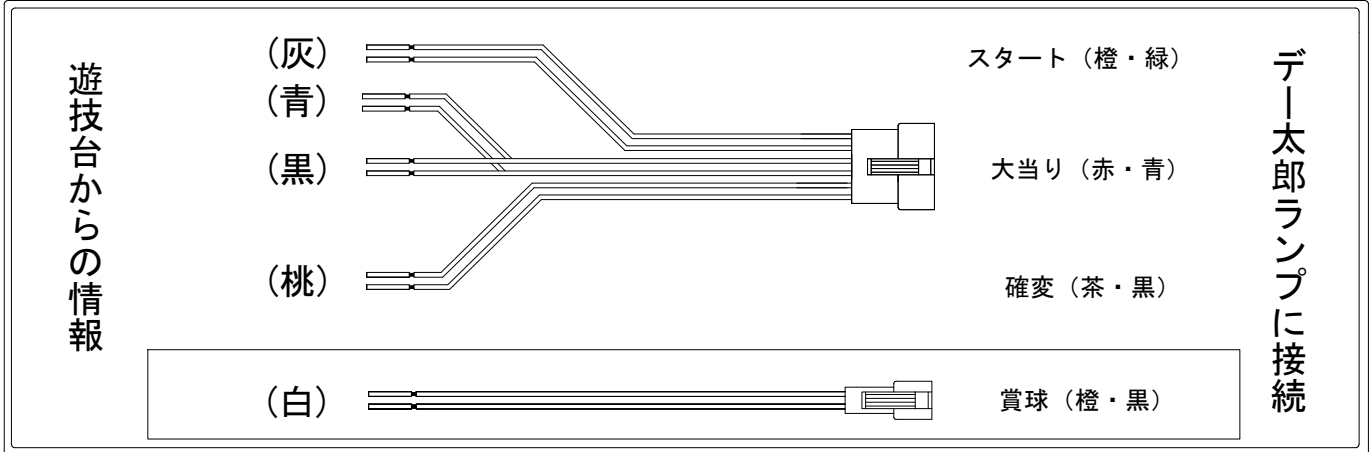


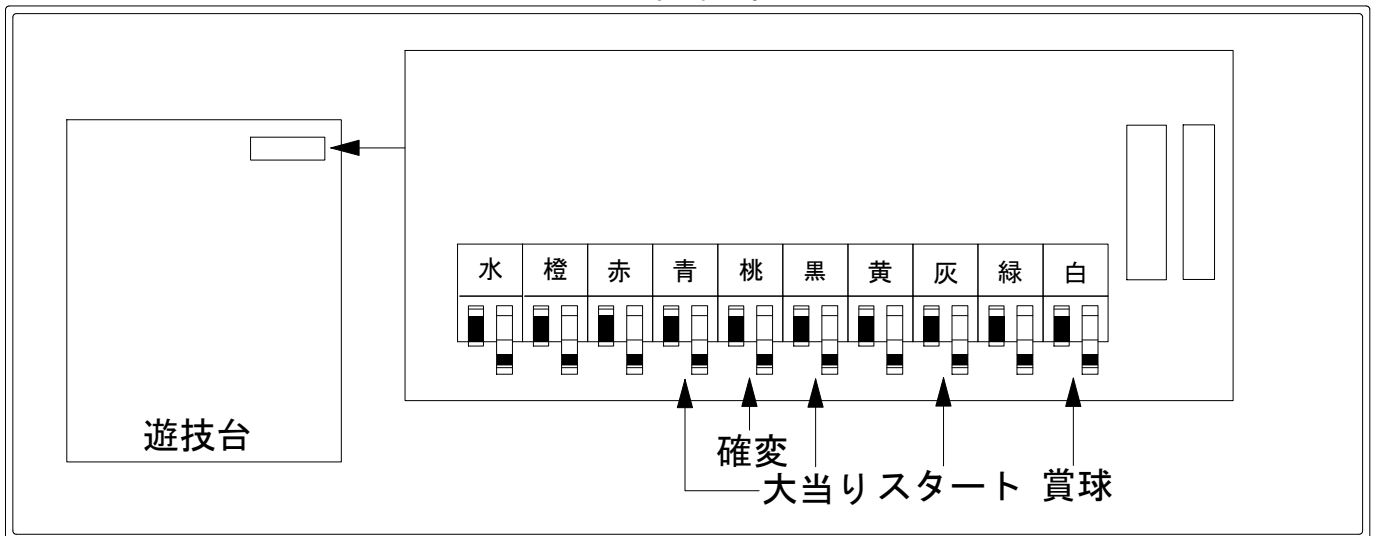
デー太郎（パチンコ） 取付配線資料 2011年04月06日 49-1

メーカー名	奥村遊機	
機種名	CR NINJA GIDEN Z・WS	
ワンタッチ入力変換ハーネス	AR	DSH-H030
賞球入力変換ハーネス	B	DYR-H182

ハーネス結線図



外部端子板



出力情報

コネクタ	色	名称	出力内容	電チューサポート		
				15R	2R	
CN1	(白)	賞球	賞球出力			→賞球線に接続
CN2	(緑)	枠・扉開放	ガラス枠、内枠開放中に出力			
CN3	(灰)	図柄確定回数	スタート出力			→スタートに接続
CN4	(黄)	始動口	ヘソ入賞数出力			
CN5	(黒)	大当り1	15R出玉あり大当り・突確中に出力		○	→大当りに接続
CN6	(桃)	大当り2	全ての大当り・電チューサポート中に出力	○	○	→確変に接続
CN7	(青)	大当り3	2R出玉あり大当り出力		○	→大当りに接続
CN8	(赤)	大当り4	確変中に出力	○		
CN9	(橙)	ゲート	ゲート通過数			
CN10	(水)	セキュリティ	不正出力			