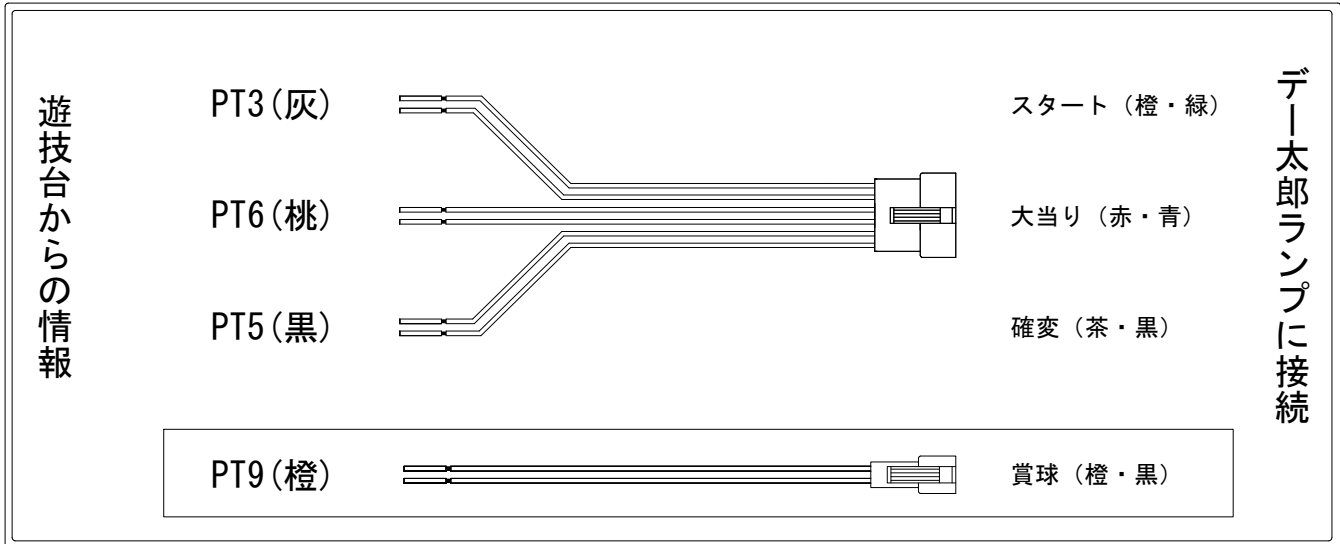


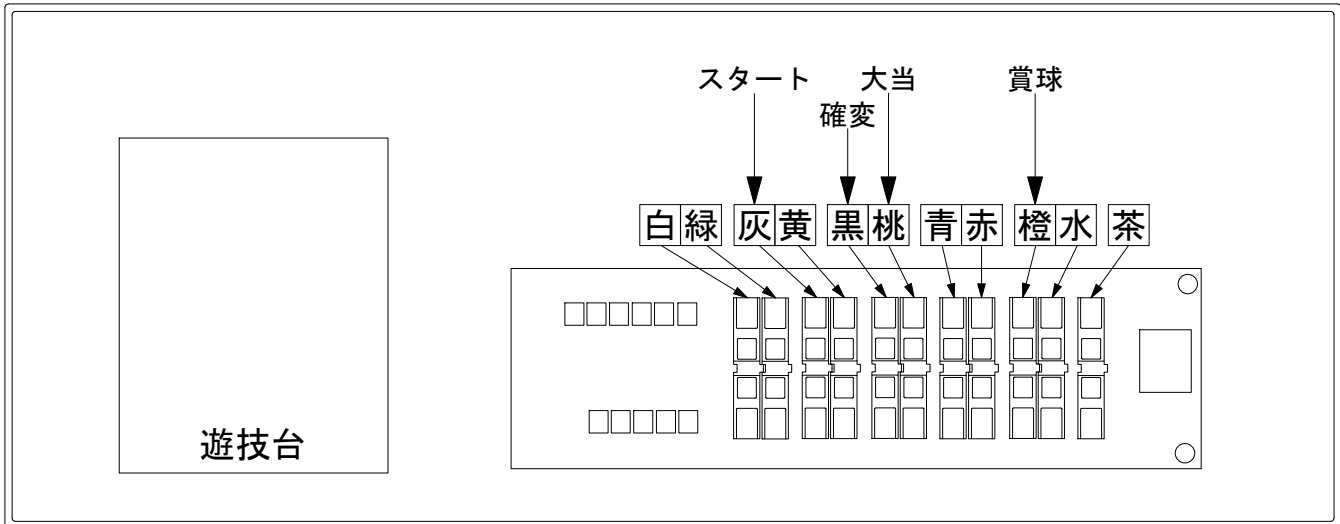
# デー太郎（パチンコ） 取付配線資料 2020年08月31日 177-1

メーカー名	ニューギン	
機種名	PA真・怪獣王ゴジラ	N2-K6 NL-K1
ワンタッチ台接続ハーネス	A	DSH-H001
賞球入力変換ハーネス	B	DYR-H182

## ハーネス結線図



## 外部端子板



## 出力情報

信号		情報内容		確変	大当	
賞球	PT1 白	賞球(払出完了分)10個で1パルス				
枠開放	PT2 緑	前枠・中枠が開放状態の間				
図柄確定回数1	PT3 灰	特別図柄が停止ごとに1パルス(特別図柄1+特別図柄2)				→スタートに接続
始動口	PT4 黄	中始動口及び右始動口(普通電役)に入賞毎に出力				
大当り1	PT5 黒	大当り中及び、全変動短縮中	○	○		→確変に接続
大当り2	PT6 桃	大当り中		○		→大当りに接続
大当り3	PT7 青	全変動短縮中	○			
アウト	PT8 赤	アウト				
賞球予定	PT9 橙	賞球(未払出分含む)10個で1パルス				→賞球線に接続
セキュリティ	PT10 水	磁気検知、大入賞口、下始動口、誘導磁界、ラムクリア時				
図柄確定回数2	PT11 茶	特別図柄が停止ごとに1パルス(特別図柄2)				