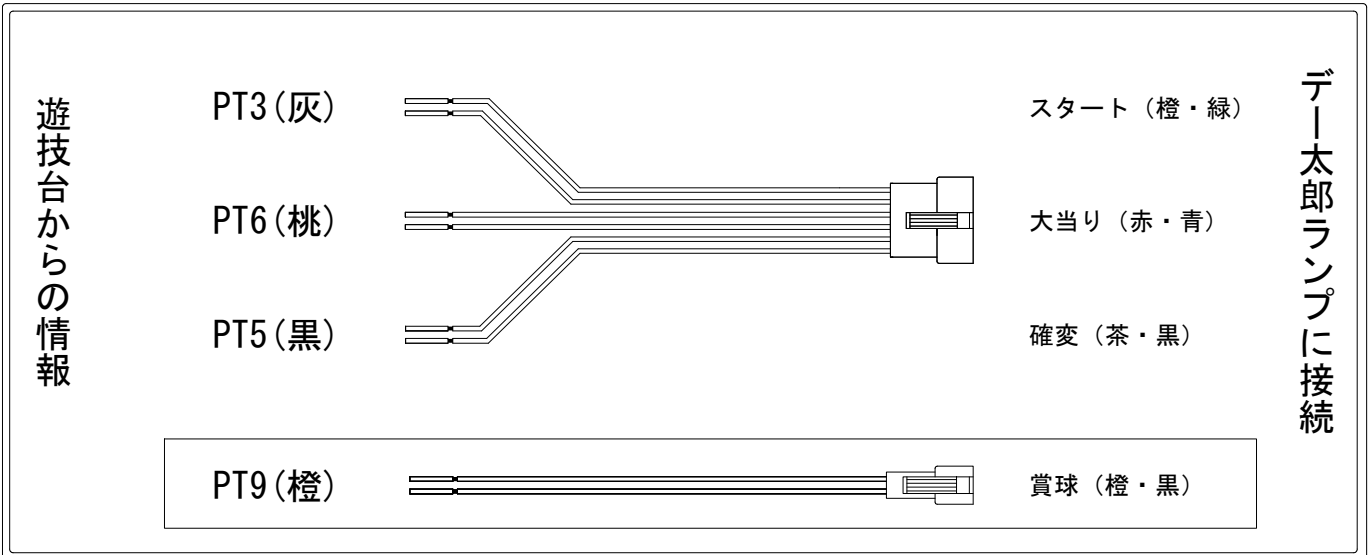


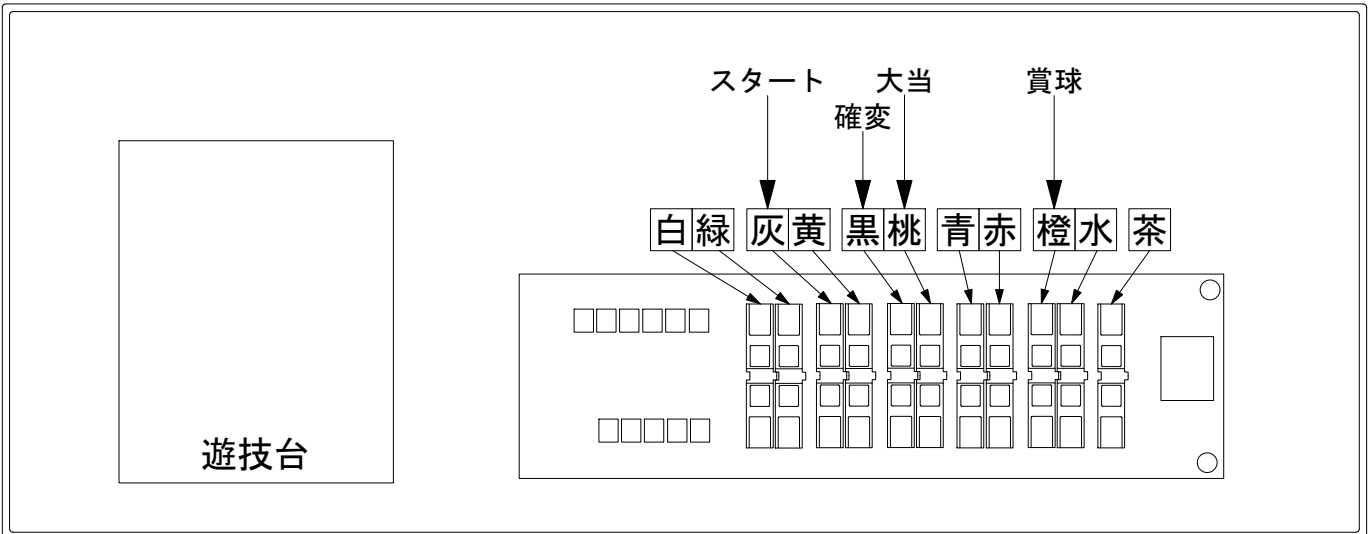
# デー太郎（パチンコ） 取付配線資料 2018年04月04日 162

メーカー名	ニューギン		
機種名	CRさくらももこ劇場コジコジ2	LK	
ワンタッチ台接続ハーネス	A	DSH-H001	
賞球入力変換ハーネス	B	DYR-H182	

## ハーネス結線図



## 外部端子板



## 出力情報

信号	情報内容		確変	大当		
賞球	PT1	白	賞球(払出完了分)10個で1パルス			
枠開放	PT2	緑	前枠・中枠が開放状態の間			
図柄確定回数1	PT3	灰	特別図柄が停止ごとに1パルス(特別図柄1+特別図柄2)			→スタートに接続
始動口	PT4	黄	始動口に入賞ごとに1パルス(バツ+電チュー)			
大当り1	PT5	黒	全大当り中及び、全変動短縮中	○	○	→確変に接続
大当り2	PT6	桃	全大当り中		○	→大当りに接続
大当り2	PT7	青	全変動短縮中	○		
大当り2	PT8	赤	全変動短縮中			
賞球予定	PT9	橙	賞球(未払出分含む)10個で1パルス			→賞球線に接続
セキュリティ	PT10	水	磁気検知、大入賞口、下始動口、誘導磁界、ラムクリア時			
図柄確定回数2	PT11	茶	特別図柄が停止ごとに1パルス(特別図柄2)			