

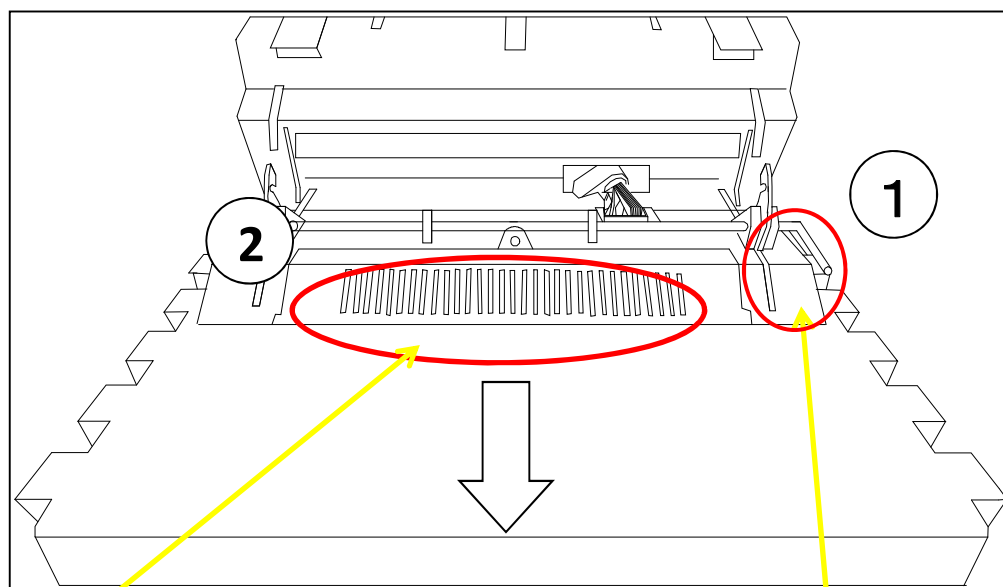
はじめに



電源立ち上げ時などに画面が点いていない時、又は「DAIICHI」のロゴマークのまま起動しない場合などは一時的な症状で以下の確認作業で通常起動する場合があります。

確認作業1

- ① 液晶部右側裏にある「ヒンジ解除六角棒」を手前に倒し液晶部を倒します。
- ② 「メンテナンス蓋」を矢印の方向に開ける。



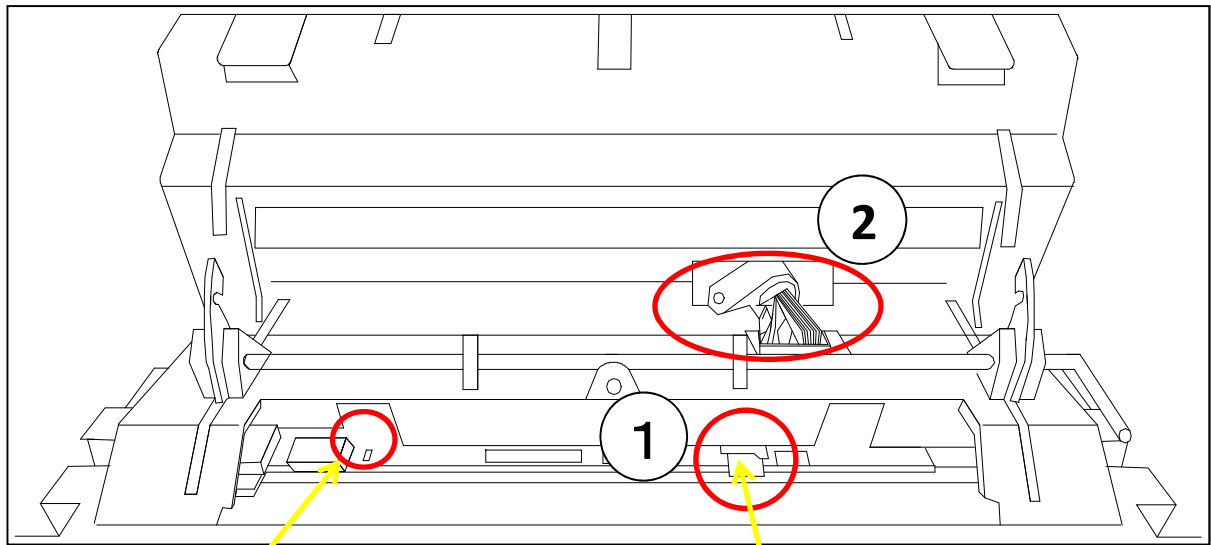
「メンテナンス蓋」

「ヒンジ解除六角棒」



確認作業2

- ① SDカードの読み込み状態を確認する。(抜き差しする。)
(緑LEDが点灯もしくは点滅していることを確認する。点灯していない場合は②を確認)
- ② 表示部中継ハーネスが外れていないか確認する。



緑点灯の場合SD読取完了
緑点滅の場合SD読取不可

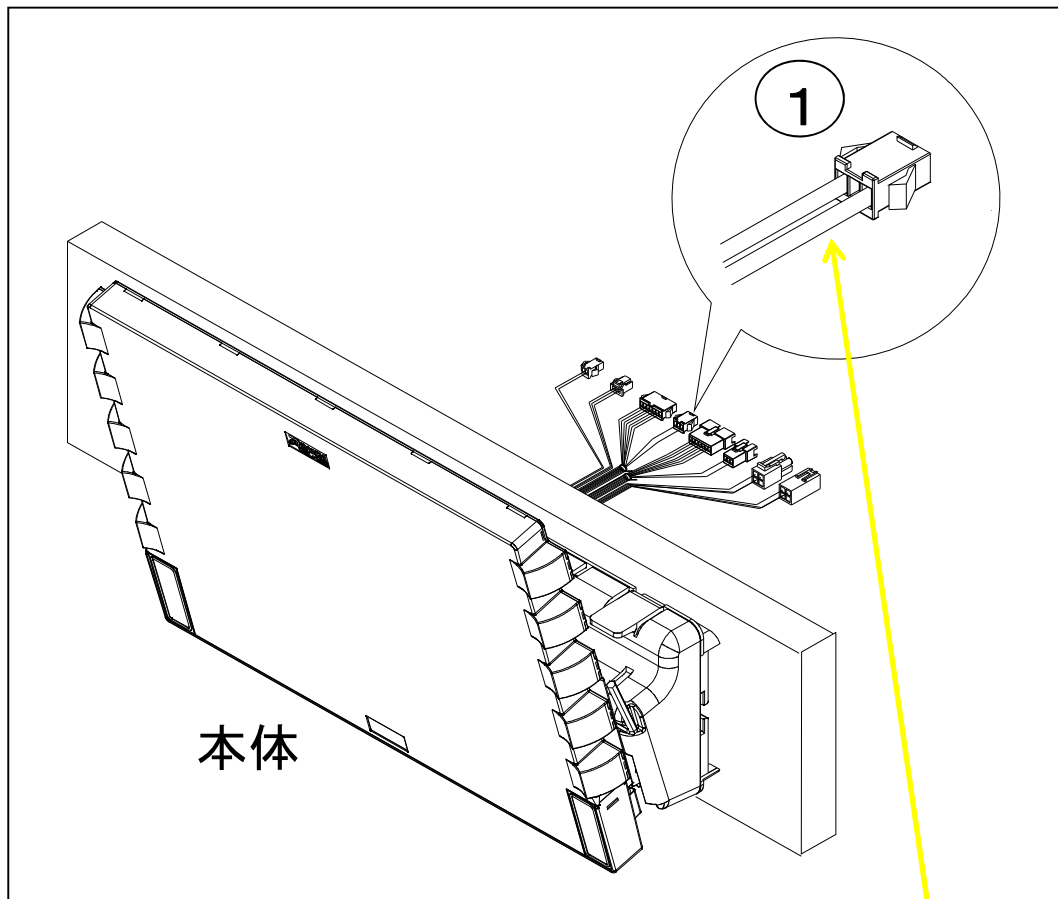
[SDカード]

②の表示ハーネスが外れていた場合は、はめ直す。表示が点いた場合は元に戻して終了。



確認作業3

①島内にある電源コネクタを外して電源を落とす。



②デー太郎Ωの電源が落ちたのを確認したら元に戻す。

表示が出たら全て元に戻し作業終了。

電源コネクタ

赤・黄色のハーネス