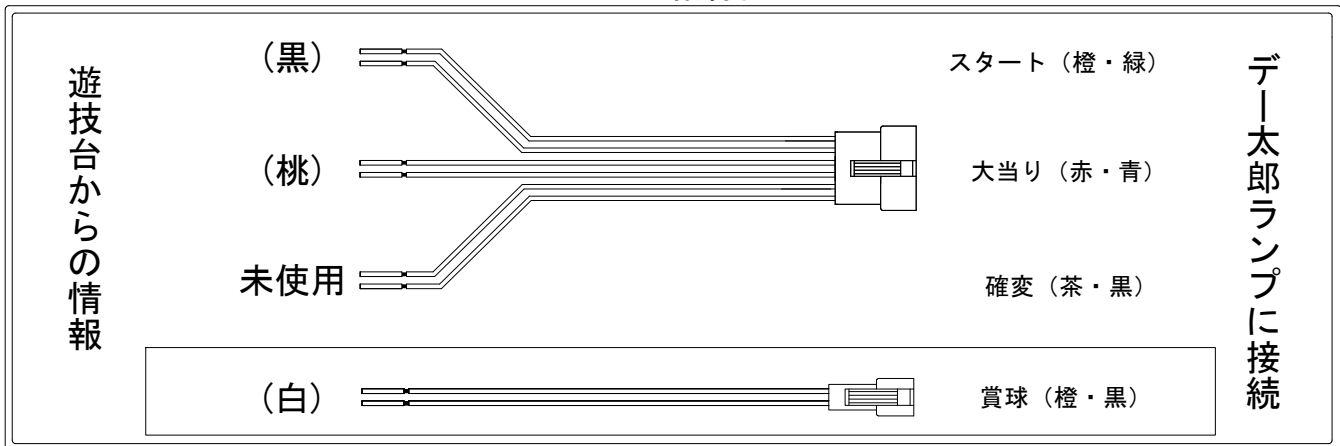


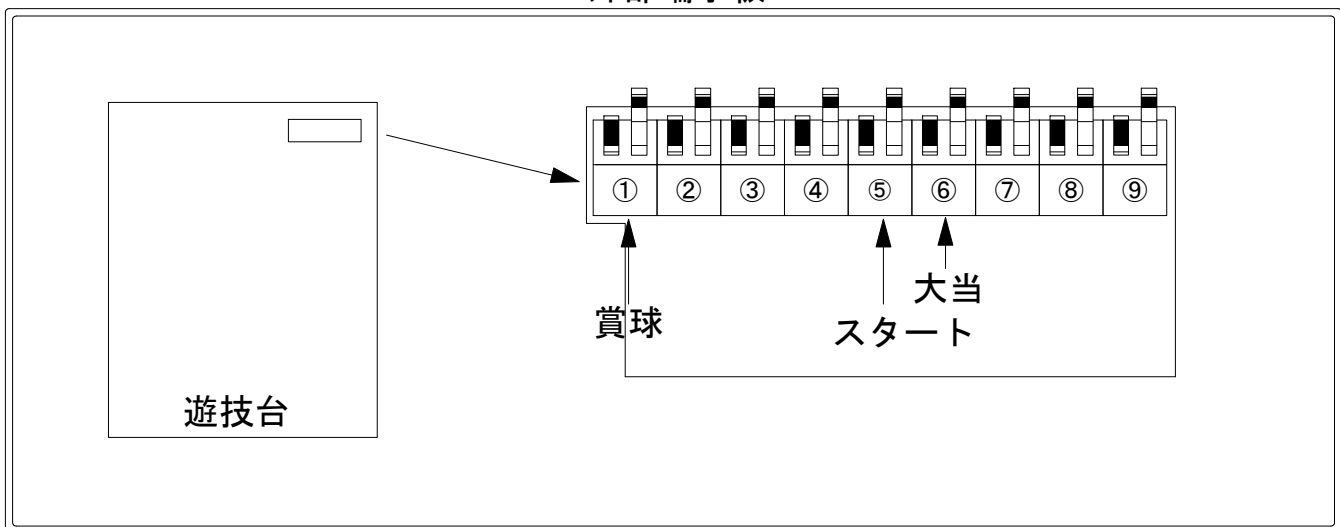
デー太郎（パチンコ） 取付配線資料 2019年05月14日 68

メーカー名	マルホン	
機種名	P天龍∞	2000
ワンタッチ台接続ハーネス	A	DSH-H001
賞球入力変換ハーネス	B	DYR-H182

ハーネス結線図



外部端子板



出力情報

端子	色	名称	出力内容	大当り		
①	白	賞球予定信号	全ての入賞口入賞時・賞球10個ごとに出力			→賞球線に接続
②	緑	扉・枠開放	前面枠及び前面ガラス扉開放中に出力			
③	灰	通過口1	左打ちルートから飛び込み位置のセンサー通過回数			
④	黄	通過口2	右打ちルートから飛び込み位置のセンサー通過回数			
⑤	黒	通過口3	右打ちルートから飛び込み位置のセンサー通過回数と上部回転体突破後のセンサー通過回数の合計			→スタートに接続
⑥	桃	大当り	全ての大当り中に出力	○		→大当りに接続
⑦	青	始動口1	特別図柄1のスイッチ入賞数			
⑧	赤	始動口2	特別図柄2のスイッチ入賞数			
⑨	水	セキュリティ	大当り中以外の大入賞口入賞時、磁石、電波検知時、初期化リセット時に出力			