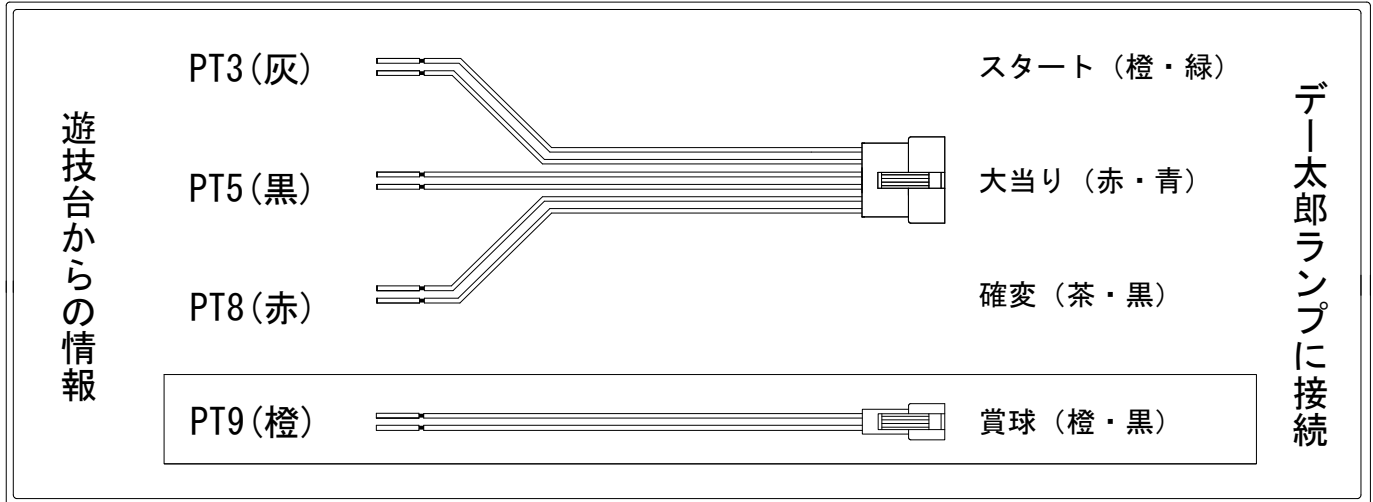


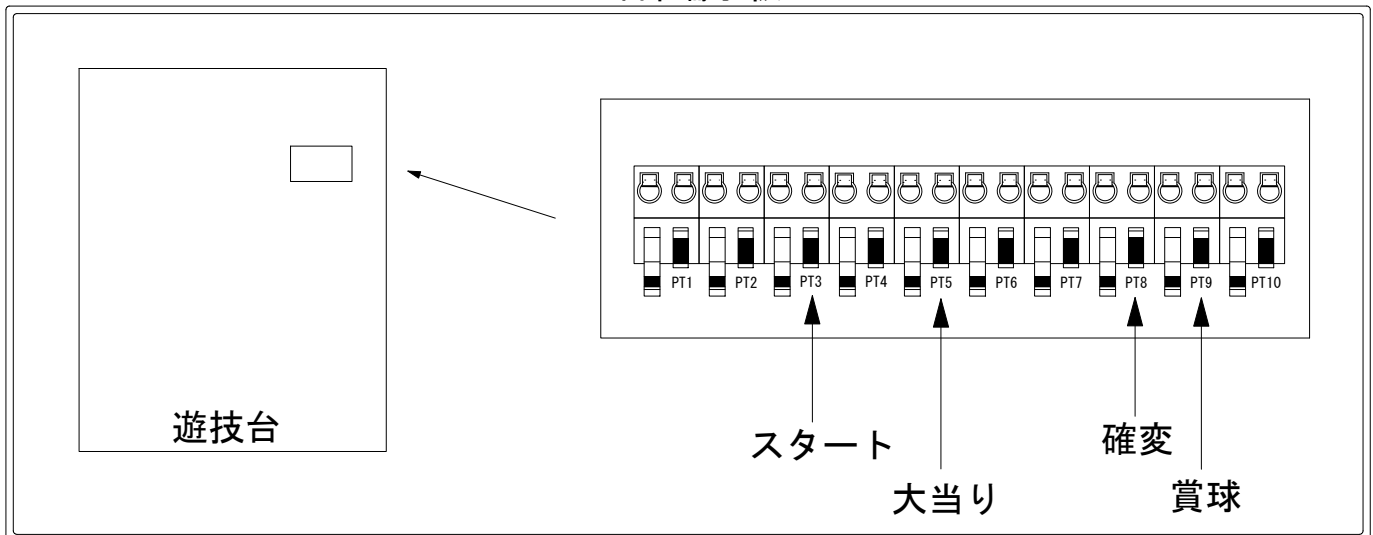
デー太郎（パチンコ） 取付配線資料 2018年02月20日 95-1

メーカー名	大一商会	
機種名	CR 哲也 玄人の頂へ	BMT BMF BZ
ワンタッチ台接続ハーネス	A	DSH-H001
賞球入力変換ハーネス	B	DYR-H182

ハーネス結線図



外部端子板



出力情報

コネクタ	色	名称	情報内容	時短	大当	出玉有
PT1	(白)	賞球	賞球10個毎に出力			
PT2	(緑)	扉・枠開放	扉開放中・枠開放中に出力			
PT3	(灰)	図柄確定	特別図柄停止時に出力			
PT4	(黄)	始動口	全ての始動口入賞時に出力			
PT5	(黒)	大当り1	全ての大当り図柄停止から大当り終了まで連続出力		○	
PT6	(桃)	大当り2	全ての大当り図柄停止から大当り終了まで連続出力		○	
PT7	(青)	大当り3	出玉有大当り図柄停止から大当り終了まで連続出力			○
PT8	(赤)	時短中	時短中、大当り中、全大当り図柄停止から大当り終了まで連続出力	○	○	○
PT9	(橙)	メイン賞球	全ての入賞口入賞時に賞球10個毎に出力			
PT10	(水)	セキュリティ	RWMクリア、異常時に出力			

→スタートに接続

→大当りに接続

→確変に接続

→賞球に接続