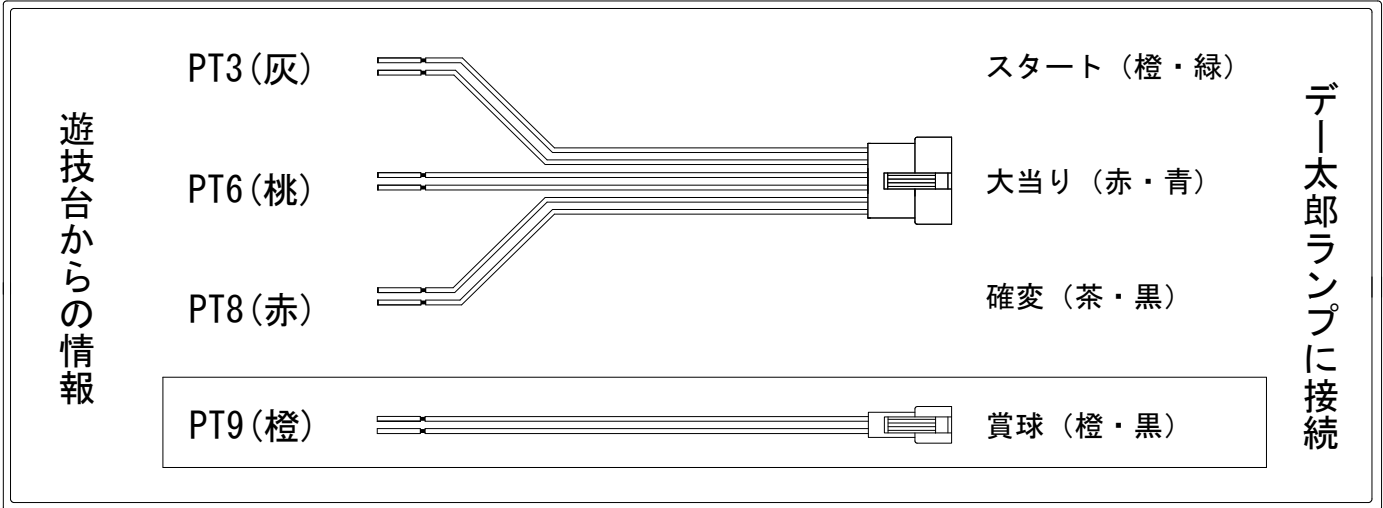
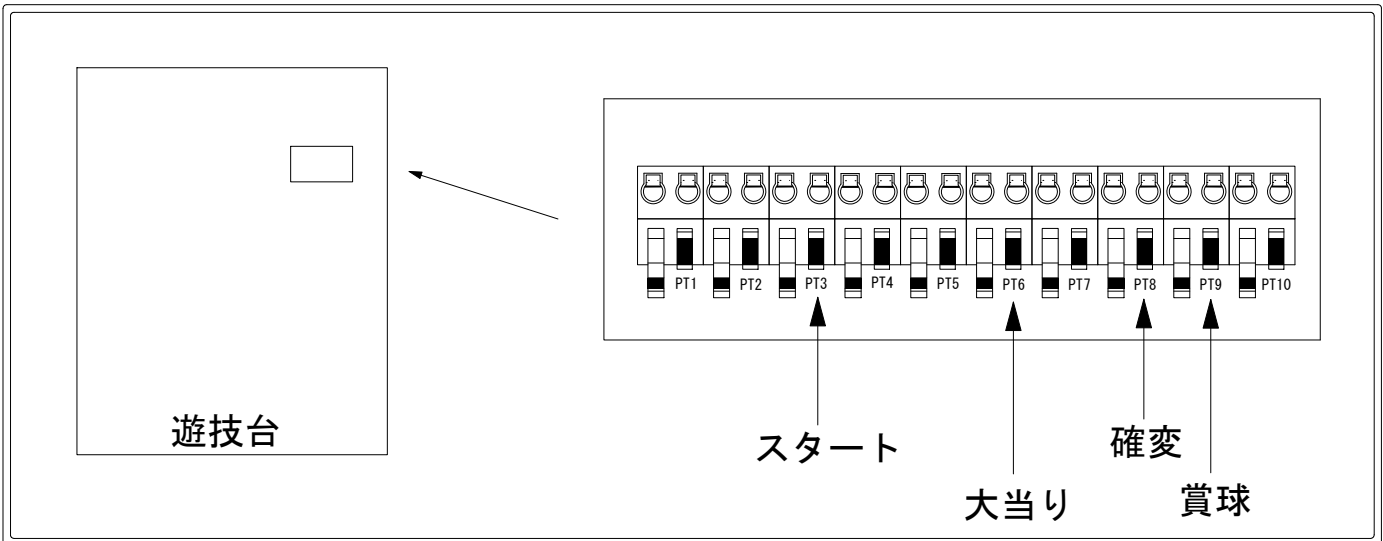


メーカー名	大一商会		
機種名	CR天才バカボン5 (ちょいパチ)	KM	KG KT KS KC
ワンタッチ台接続ハーネス	<b>A</b>	DSH-H001	
賞球入力変換ハーネス	<b>B</b>	DYR-H182	

ハーネス結線図



外部端子板



出力情報

コネクタ	色	名称	情報内容	時短	大当		
PT1	(白)	賞球	賞球10個毎に出力				
PT2	(緑)	扉・枠開放	扉開放中・枠開放中に出力				
PT3	(灰)	図柄確定	特別図柄停止時に出力				→スタートに接続
PT4	(黄)	始動口	全ての始動口入賞時に出力				
PT5	(黒)	大当り1	全ての大当り図柄停止から大当り中に連続出力		○		
PT6	(桃)	大当り2	全ての大当り図柄停止から大当り中に連続出力		○		→大当りに接続
PT7	(青)	大当り3	特図1 時短図柄1で確変スイッチ通過後30秒出力				
PT8	(赤)	時短中	時短中、大当り中、時短中の全大当りに連続出力	○	○		→確変に接続
PT9	(橙)	メイン賞球	全ての入賞口入賞時に賞球10個毎に出力				→賞球に接続
PT10	(水)	セキュリティ	RWMクリア、異常時に出力				