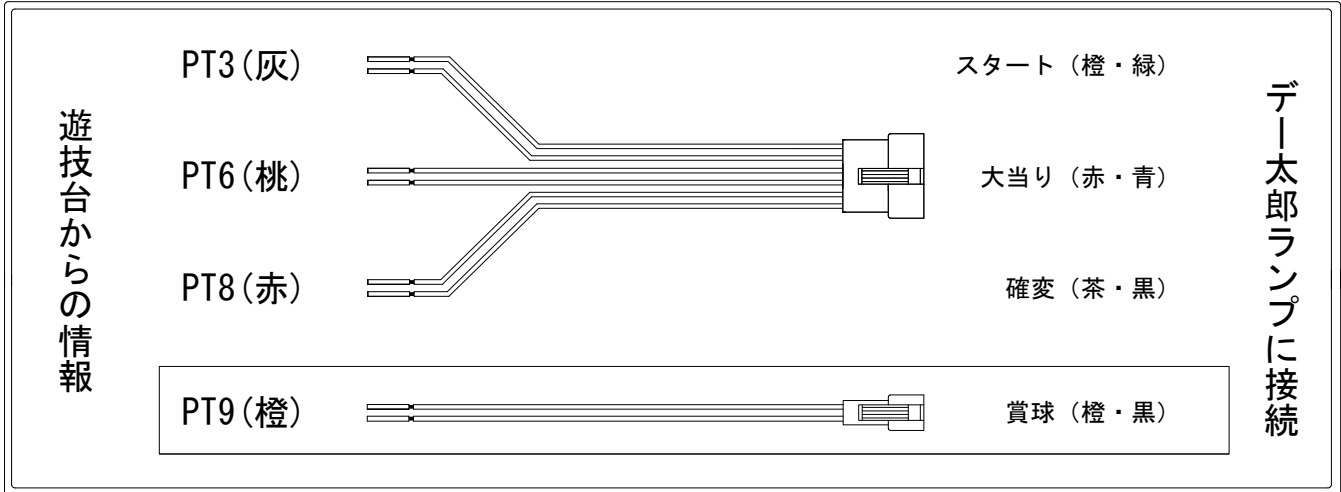


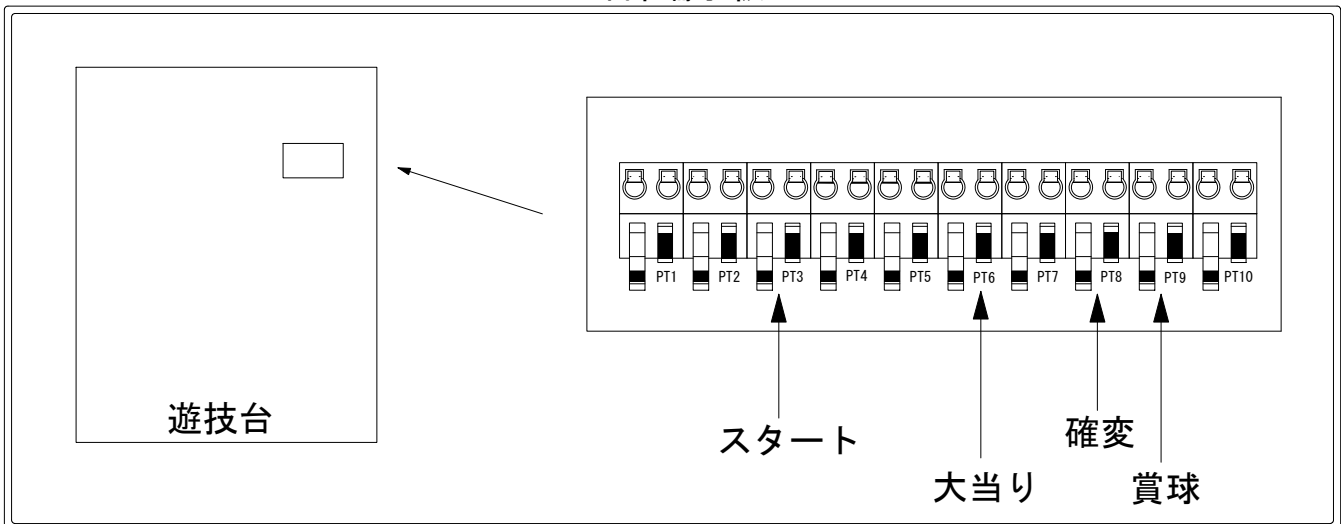
# デー太郎（パチンコ） 取付配線資料 2015年01月28日 79-1

メーカー名	大一商会	
機種名	CR T.M.Revolution	XL AC-T AZ-T
ワンタッチ台接続ハーネス	<b>A</b>	DSH-H001
賞球入力変換ハーネス	<b>B</b>	DYR-H182

## ハーネス結線図



## 外部端子板



## 出力情報

コネクタ	色	名称	情報内容	出力		
				時短	大当	
PT1	(白)	賞球	賞球10個毎に出力			
PT2	(緑)	扉・枠開放	扉開放中・枠開放中に出力			
PT3	(灰)	図柄確定	特別図柄1または特別図柄2の確定時に出力			→スタートに接続
PT4	(黄)	始動口	中始動口または右始動口に入賞時に出力			
PT5	(黒)	大当り1	特定領域通過から大当り中に連続出力		○	
PT6	(桃)	大当り2	大当り中に連続出力		○	→大当りに接続
PT7	(青)	入賞情報	特図1 図柄1の図柄で特定領域を通過した場合、および普通電役物へ入賞した場合30秒間出力			
PT8	(赤)	時短中	大当り中及び時短中及び特図2小当り作動中及び特図2保留玉変動が終了するまで出力	○	○	→確変に接続
PT9	(橙)	メイン賞球	全ての入賞口の賞球数を加算し、10個以上になる度に出力			→賞球に接続
PT10	(水)	セキュリティ	RWMカマ、磁気センサ・大入賞口・始動口・普通電動役物異常時に出力			