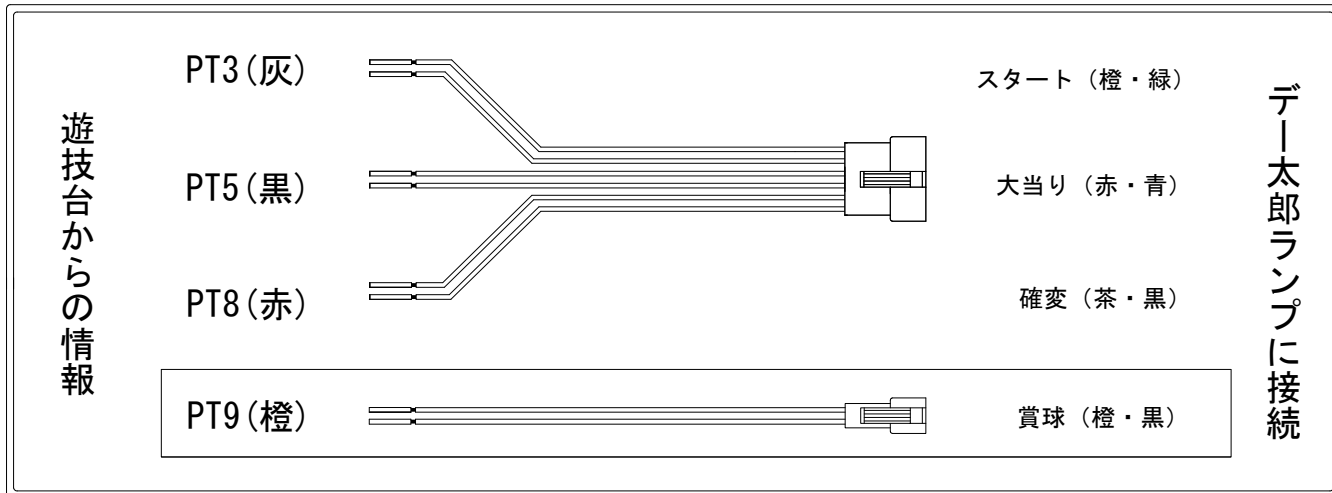


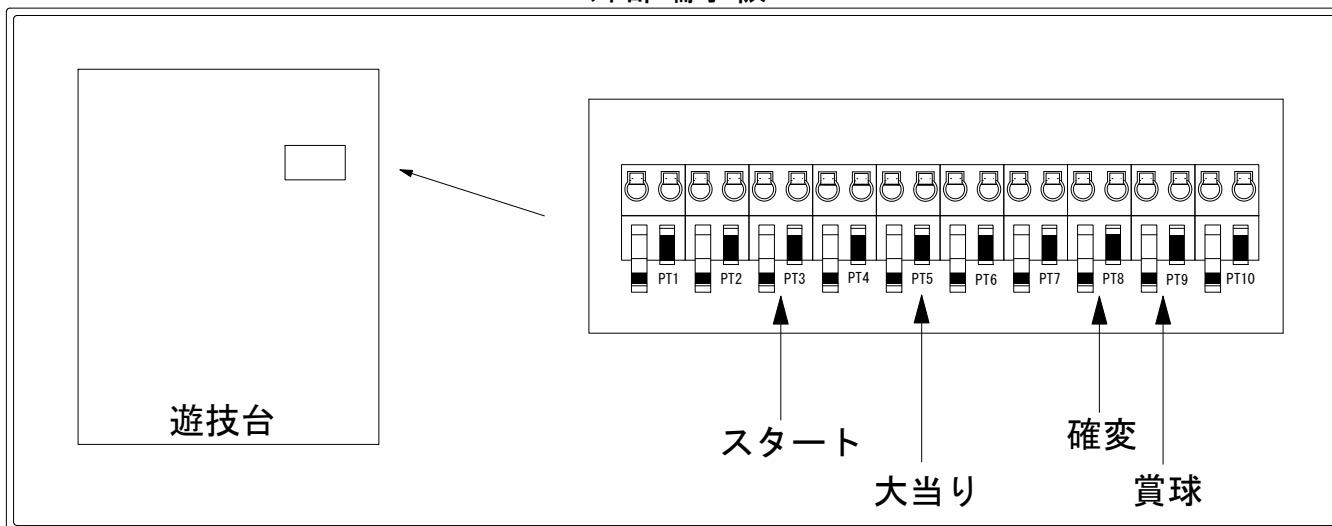
デー太郎（パチンコ） 取付配線資料 2015年01月05日 77-2

メーカー名	大一商会		
機種名	CR忍者ハットリくん～科学忍法VS忍の術～ BLV BLN BTS B0 BS		
ワンタッチ台接続ハーネス	A	DSH-H001	
賞球入力変換ハーネス	B	DYR-H182	

ハーネス結線図



外部端子板



出力情報

コネクタ	色	名称	情報内容	大当り				
				時短	※1	※2	※3	
PT1	(白)	賞球	賞球10個毎に出力					
PT2	(緑)	扉・枠開放	ガラス開放中・内枠開放中に出力					
PT3	(灰)	図柄確定	特別図柄停止時に出力					→スタートに接続
PT4	(黄)	始動口	全ての始動口入賞時に出力					
PT5	(黒)	大当り1	全ての大当り中に連続出力		○	○	○	→大当りに接続
PT6	(桃)	大当り2	全ての大当り中に連続出力		○	○	○	
PT7	(青)	大当り3	特図1 8R特定時短有図柄1及び 特図1 16R特定時短有図柄1を除く全大当り中に連続出力				○	
PT8	(赤)	時短中	時短中、全大当り中に連続出力	○	○	○	○	→確変に接続
PT9	(橙)	メイン賞球	全ての入賞口入賞時、賞球10個毎に出力					→賞球に接続
PT10	(水)	セキュリティ	RWMカリア、磁気センサ・大入賞口・始動口・普通電動役物異常時に出力					

※1→8R大当り ※2→16R大当り ※3→出玉無し大当り