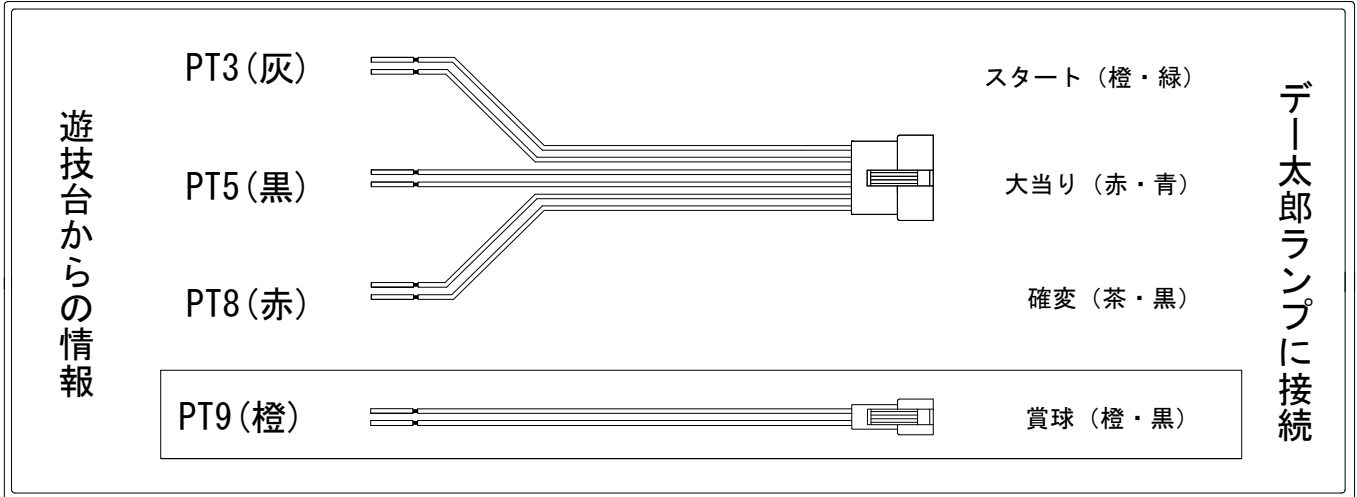


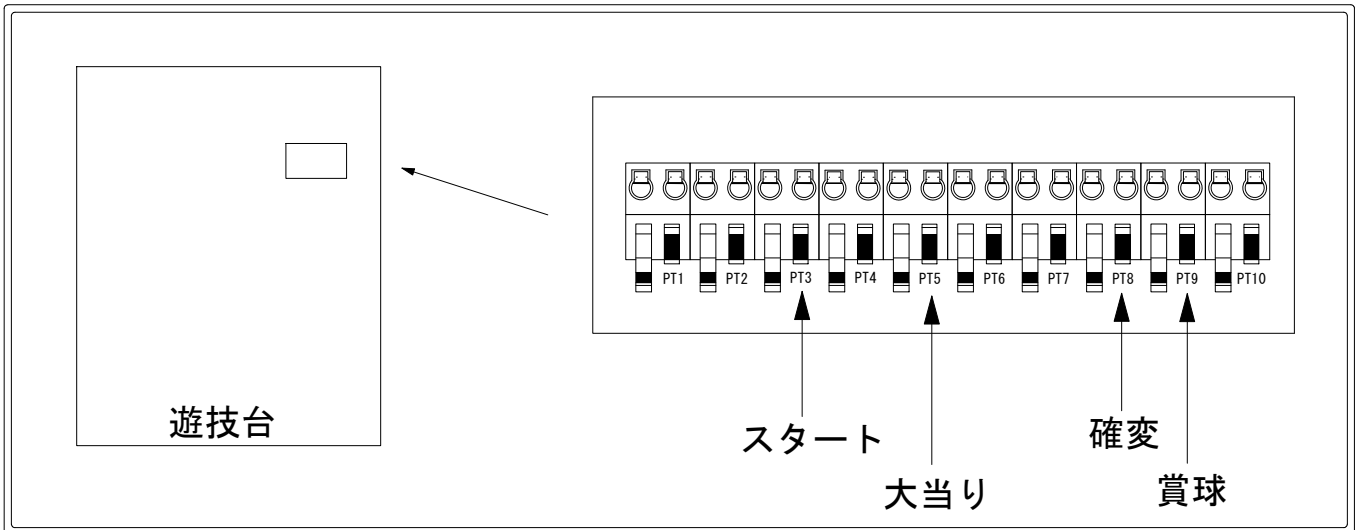
デー太郎（パチンコ） 取付配線資料 2013年5月13日 68-1

メーカー名	大一商会	
機種名	CRスーパーマンリターンズ	KL-T KH-S
ワンタッチ台接続ハーネス	A	DSH-H001
賞球入力変換ハーネス	B	DYR-H182

ハーネス結線図



外部端子板



出力情報

コネクタ	色	名称	情報内容	時短	※1	※2	小当
PT1	(白)	賞球	賞球10個毎に出力				
PT2	(緑)	扉・枠開放	扉開放中・枠開放中に出力				
PT3	(灰)	図柄確定	特別図柄停止時に出力				
PT4	(黄)	始動口1	全ての始動口入賞時に出力				
PT5	(黒)	大当り1	全ての大当り中に出力		○	○	
PT6	(桃)	大当り2	全ての大当り中・小当り中に出力		○	○	○
PT7	(青)	大当り3	時短機能が作動となる大当り中に出力		○		
PT8	(赤)	時短中	時短中、及び時短作動となる大当り中に出力	○	○	○	
PT9	(橙)	メイン賞球	全ての入賞口入賞時に賞球10個毎に出力				
PT10	(水)	セキュリティ	RAMクリア、磁気センサ・大入賞口・始動口・普通電動役物異常時に30秒間出力				

→スタートに接続

→大当りに接続

→確変に接続

→賞球線に接続

※1→時短有当り ※2→時短無当り