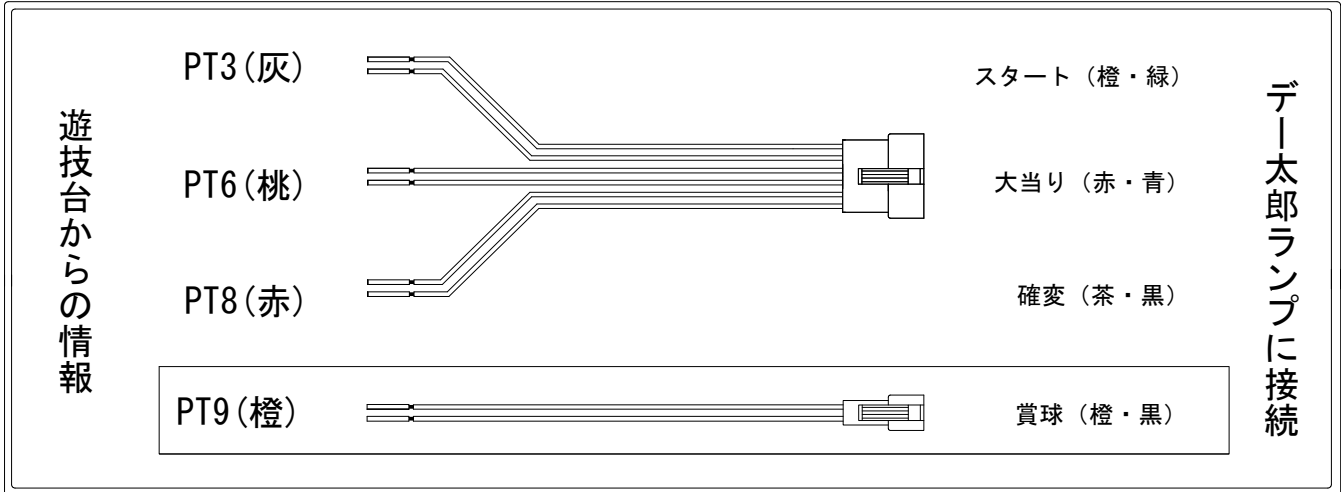


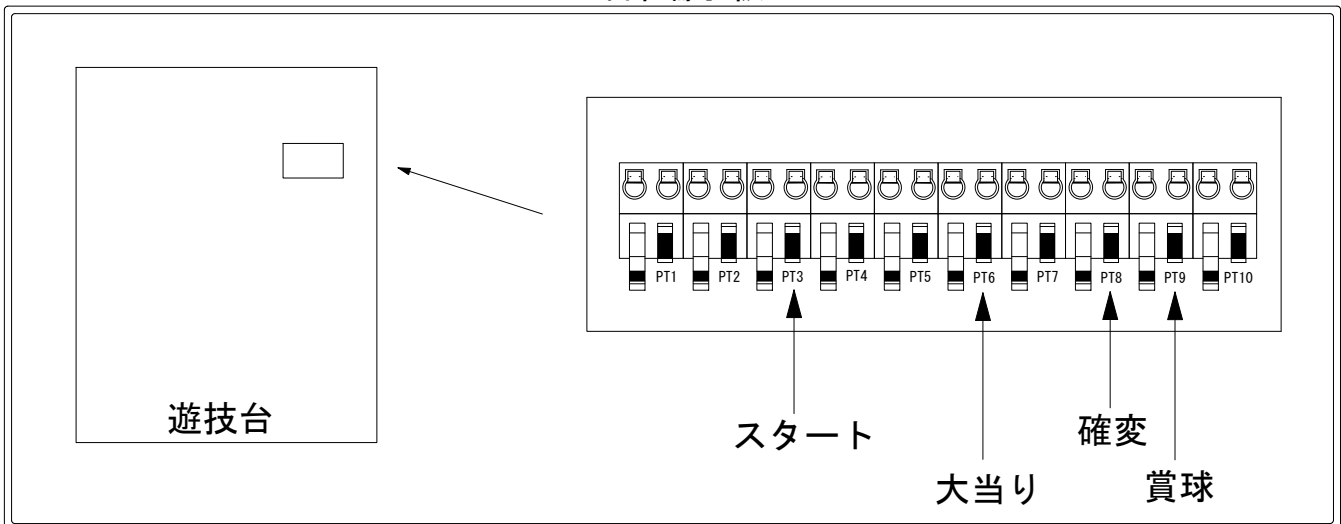
# デー太郎（パチンコ） 取付配線資料 2012年4月17日 63-1

メーカー名	大一商会		
機種名	GR. アラビアンラッシュ	KL-E	KL-XT/KH-S
ワンタッチ台接続ハーネス	<b>A</b>	DSH-H001	
賞球入力変換ハーネス	<b>B</b>	DYR-H182	

## ハーネス結線図



## 外部端子板



## 出力情報

コネクタ	色	名称	情報内容	時短	※1	※2	小当
PT1	(白)	賞球	賞球10個毎に出力				
PT2	(緑)	扉・枠開放	ガラス枠開放中・内枠開放中に出力				
PT3	(灰)	図柄確定	特別図柄停止時に出力				
PT4	(黄)	始動口	全ての始動口入賞時に出力				
PT5	(黒)	大当り1	全ての大当り中に出力		○	○	
PT6	(桃)	大当り2	全ての大当り中・小当り中に出力		○	○	○
PT7	(青)	大当り3	時短機能が作動となる大当り中に出力		○		
PT8	(赤)	時短中	時短中・時短作動となる大当り中に出力	○	○		
PT9	(橙)	メイン賞球	全ての入賞口入賞時に賞球10個毎に出力				
PT10	(水)	セキュリティ	磁気センサー異常時又は大入賞口及び上始動口不正検出時に30秒出力				

→スタートに接続  
→大当りに接続  
→確変に接続  
→賞球線に接続

※1→時短作動になる大当り    ※2→時短作動にならない大当り  
※ 小当りを大当り回数に上げない場合はPT5(黒)に接続してください。  
※ 時短作動となる大当りのみを大当り回数に含む場合はPT7(青)に接続してください。