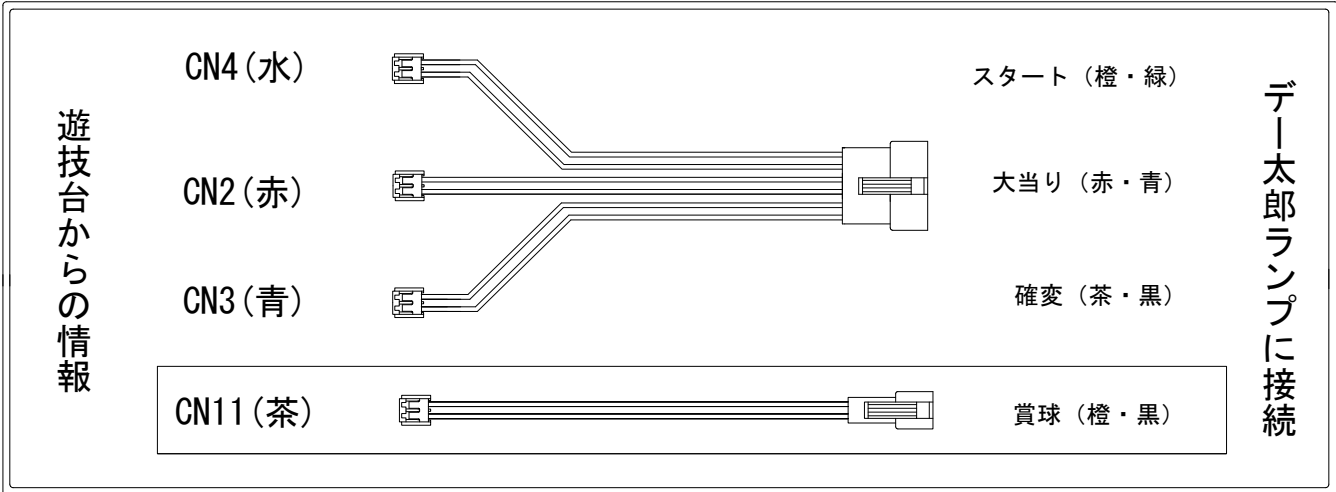


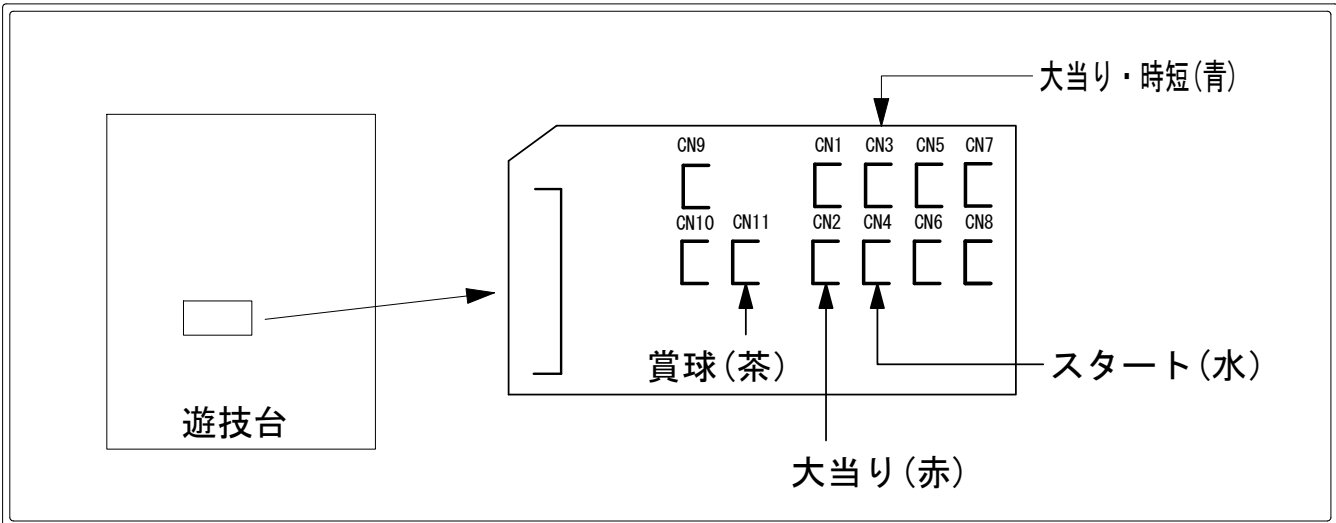
# デー太郎（パチンコ） 取付配線資料 2010年3月9日 48

メーカー名	大一商会	
機種名	CR氷川きよし～きよしの前に座りましょう～ NM-F	
ワンタッチ台接続ハーネス	G	DSH-H005
賞球入力変換ハーネス	F	DYR-H186

ハーネス結線図



外部端子板



出力情報

コネクタ	色	名称	情報内容	時短	16R	突確	小当
CN1	(黄)	大当り1	16R大当り中に出力		○		
CN2	(赤)	大当り2	16R・時短作動となる2R中に出力		○	○	
CN3	(青)	時短中	16R・時短作動となる2R中および時短中に出力	○	○	○	
CN4	(水)	図柄確定	スタート				
CN5	(緑)	大当り3	16R・2R大当り中および小当り中に出力		○	○	○
CN6	(桃)	始動口	上・下始動口出力				
CN7	(橙)	メイン賞球	全ての入賞口入賞時に賞球10個毎に出力				
CN8	(トマト)	セキュリティ	磁気センサー、不正入賞時に30秒出力				
CN9	(灰)	扉開放	ガラス枠開放中に出力				
CN10	(レモン)	内枠開放	内枠開放中に出力				
CN11	(茶)	賞球	賞球出力				

→大当りに接続  
→確変に接続  
→スタートに接続  
→賞球線に接続

※ 16R・2R・小当りを大当り回数に含める場合はCN5(緑)に接続してください。