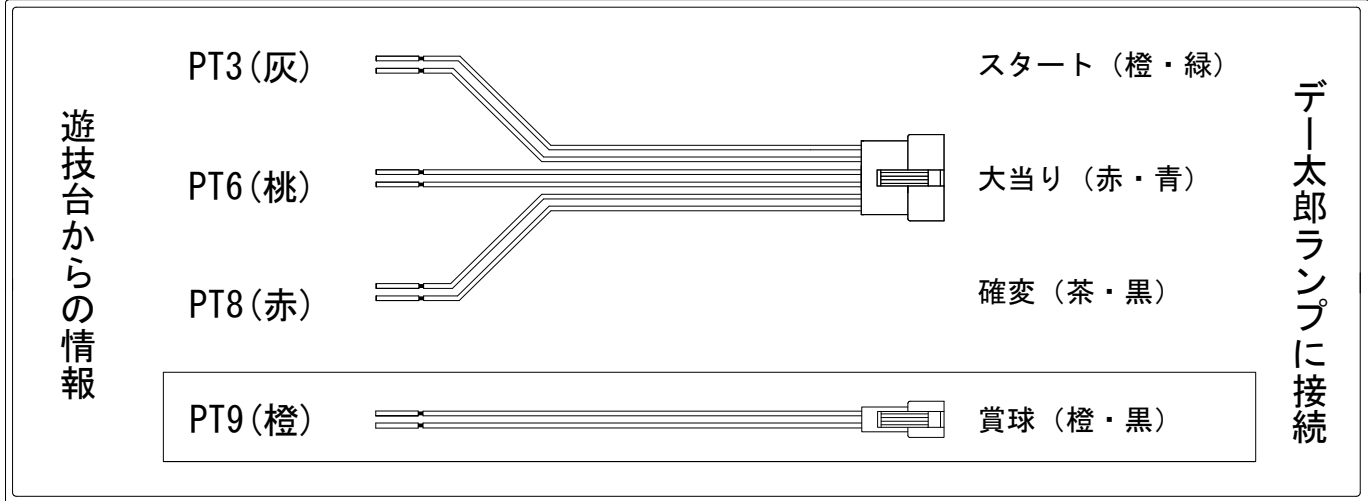


# デー太郎（パチンコ） 取付配線資料

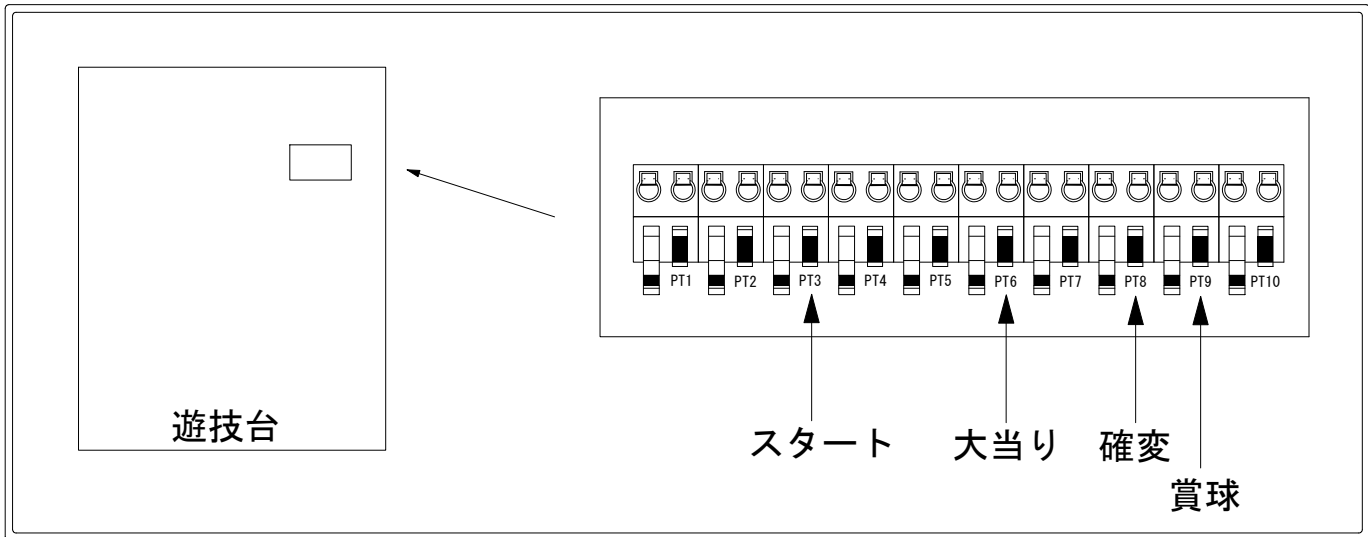
2023年04月27日 122

メーカー名	Daiichi	
機種名	P 哲也	4AM-JV
ワンタッチ台接続ハーネス	A	DSH-H001
賞球入力変換ハーネス	B	DYR-H182

ハーネス結線図



外部端子板



出力情報

コネクタ	色	名称	情報内容	時短	大当	
PT1	(白)	賞球	賞球10個毎に出力			
PT2	(緑)	扉・枠開放	ガラス開放中・内枠開放中に出力			
PT3	(灰)	図柄確定	特別図柄停止時に出力			→スタートに接続
PT4	(黄)	始動口	中始動口または右始動口入賞時に出力			
PT5	(黒)	中特定領域通過	中特定領域を通過した時に出力			
PT6	(桃)	当り	条件装置の作動中+特定の小当り中に出力		○	→大当りに接続
PT7	(青)	右球通過検知スイッチ通過	大入賞口内の右球通過検知スイッチを遊技通過した時に出力			
PT8	(赤)	時短中	条件装置が作動することとなる図柄の組合せが表示され、条件装置が作動することにより作動した役物連続作動装置作動中等に出力	○	○	→確変に接続
PT9	(橙)	メイン賞球	全ての入賞口入賞時10個毎に出力			→賞球に接続
PT10	(水)	セキュリティ	RWMクリア、異常時に出力			