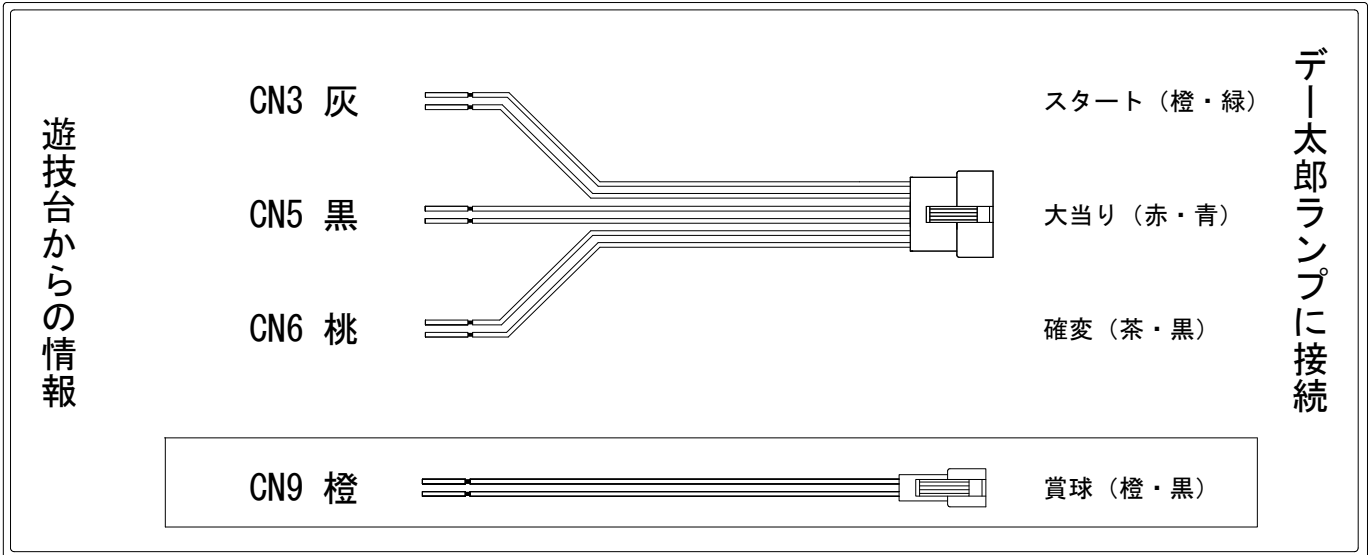


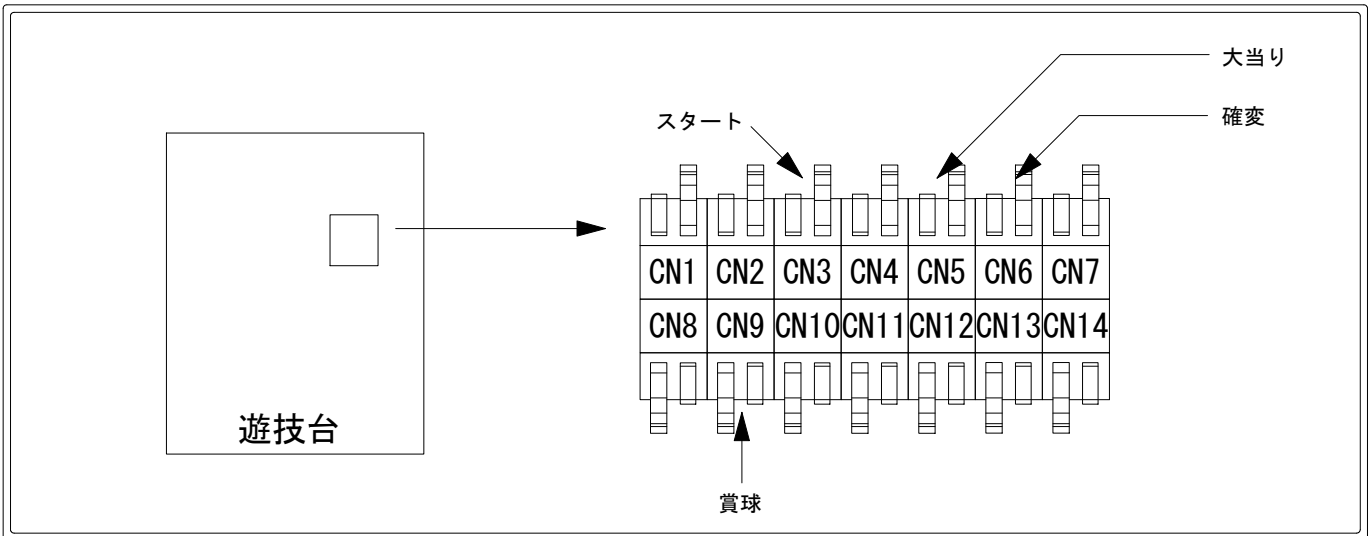
デー太郎（パチンコ） 取付配線資料 2015年07月21日 49

メーカー名	ビスティ	
機種名	CR機動戦艦ナデシコ2	S Y
ワンタッチ台接続ハーネス	A	DSH-H001
賞球入力変換ハーネス	B	DYR-H182

ハーネス結線図



外部端子板



出力情報

番号	色	出力情報	内容	高ベース	大当		
CN1	白	賞球	賞球10個毎に出力				
CN2	緑	扉・枠開放	遊技機の前面枠および前面ガラス枠が開放中に出力				
CN3	灰	全図柄確定回数	特別図柄1および特別図柄2の停止毎に出力				→スタートに接続
CN4	黄	図柄確定回数1	特別図柄1の停止毎に出力				
CN5	黒	大当り1	大当り中出力		○		→大当りに接続
CN6	桃	大当り2	大当り中および高ベース中出力	○	○		→確変に接続
CN7	青	大当り3	高ベース中出力	○			
CN8	赤	大当り4	大当り中の高確率変動決定領域通過時(初回)に出力				
CN9	橙	入賞	全ての入賞口入賞時、賞球10個毎に出力				→賞球線に接続
CN10	水	セキュリティ	電源投入時、異常入賞、磁気、電波、スイッチ異常検出時に出力				
CN11	茶	全始動口	始動口1および始動口2入賞毎に出力				
CN12	紫	始動口1	始動口1入賞毎に出力				
CN13	黄緑	始動口2	始動口2入賞毎に出力				
CN14	ロゼ	ゲート	ゲート1通過毎に出力				