

エックスデー太郎ランプ

スタート 本日 大当

538 12360

1日前

スタート 本日 大当 確変

538 12360

1日前 80 38

2日前 75 35

777



呼出

データ

履歴

ホールを華やかに飾るイルミネーションランプ!!



イベント効果UP!!

大当たり回数イベント・獲得数イベント・スタート累計イベント、
様々なイベントに対応できる機能を搭載!!
お店独自のイベントでも設定を入れることでランプの点灯にてイベント発生を知らせることができます。
大当たり回数・スタート回数(累計)継続数ごとに色が変わる!!

表示部

スタート 本日 大当 確変

538 123 60

大当 確変 X100

1日前 80 38

2日前 75 35

パチンコ表示

光る呼出ボタン

初めて来店するお客様に対しても分かりやすいサービスを提供できます

呼出

棒グラフ表示

1 大当たり種別表示

- 1で単発(BIG)大当たり
- 2で確変(REG)大当たり
- 3で突確(特殊)大当たり

2 グラフ1目盛りのスタート回数100

3 過去7回の大当たりスタート回数グラフ

子役表示機能

払い出し枚数毎に点灯色を指定できます

2枚

3枚

4枚

6枚

10枚

データボタン

データボタンを押すごとに、0日前(本日)~7日前の合計8日間のデータを表示

スタート累計 7533

大当 173

特殊 38

5日前のデータ

スタート累計 7533回

大当たり回数 173回

確変突入回数 38回

獲得数 15283発

最高継続数 23回

獲得数 15 283

5日前 23

※パチンコ用

履歴ボタン

履歴ボタンを押すごとに過去7回前までの大当たり履歴を表示

スタート 627

大当 5

RB 2

5回前のデータ

当りスタート回数 627回

継続数 7回

継続内訳... BIG5回・REG2回

獲得数 1675発

獲得数 1 675

5日前 7

※パチスロ用

NEW

彗星III

イルミネーションランプ

スイセイIII

データ太郎ランプXとワンタッチ接続可能!

レンズ部分が同色変動のローコストタイプ

左右の乳白部は白点灯

※表示可能項目については裏面のデータ表示機能を参考

※表示は設定例です

※パチスロ用

★この製品はパチスロ/パチンコ共用となっており、集中分配器/入力変換器で自動的に認識されます。

遊技台データ表示機能

パチスロ用(DLX-1S)

- ・最大3日間のBB回数、RB回数、特殊回数、継続突入回数、継続回数
- ・過去最高BB、過去最高継続回数を表示
- ・予告残り回数
- ・過去7回のボーナス間スタート回数をグラフで表示
- ・BB、RB、特殊、継続の履歴をグラフ左端で色分け表示
- ・データボタンで本日含め10日間のボーナス回数、スタート累計、獲得枚数、継続初当、最高継続を表示
- ・履歴ボタンで過去7回までのボーナス間スタート回数、獲得枚数、継続回数を表示

パチンコ用(DLX-1P)

- ・最大3日間の大当たり回数、確変回数、確変継続回数、確変初当たり回数
- ・過去最高大当たり、最高継続回数を表示
- ・過去7回の大当たり間スタート回数をグラフで表示
- ・確変、確変初当たり履歴をグラフ左端で色分け表示
- ・データボタンで本日含め11日間の大当たり回数、スタート累計、獲得数、継続初当、最高継続を表示
- ・履歴ボタンで過去7回までの大当たり間スタート回数、獲得数、継続回数を表示

※獲得個数を表示するには賞球分配器が必要です

ランプ部機能

- ・BB(大当り)の点滅パターンを4種類の中から選択可能
- ・RB(確変)、特殊(時短)の点滅パターンを4種類の中から選択可能
- ・イルミネーションパターンを25種類の中から5種類選び表示可能
- ・ランニングパターンを8種類の中から選択可能
- ・不正、食事中、離席、空台等のランプ点滅
- ・ワイヤーロック接続機能
- ・当社イルミネーションランプ、流星II、彗星II、彗星IIIと接続可能
- ・予告演出でのランプ点滅および演出回数カウント
- ・大当り、スタート回数の増加に応じてランプ部が7色または寒色系から暖色系に変化

イベント機能

- ・ボーナス(大当り)回数、継続回数、スタート回数、スタート累計、獲得数が設定数に到達、あるいは更新した時に、設定色あるいは設定色に変化する
- ・設定ゲーム数以内、あるいは以上で大当りした時
- ・イベント発生時のランプ点灯(単色、レインボー等)

リモコン操作・寸法

- ・各種設定の変更(設置用リモコン)
- ・食事中の時間設定
- ・不正、呼出のランプ点滅解除
- ・ワイヤーロック解除のID登録可能
- ・空き時間、離席時間の確認が可能
- ・その他ホール業務に必要な機能あり



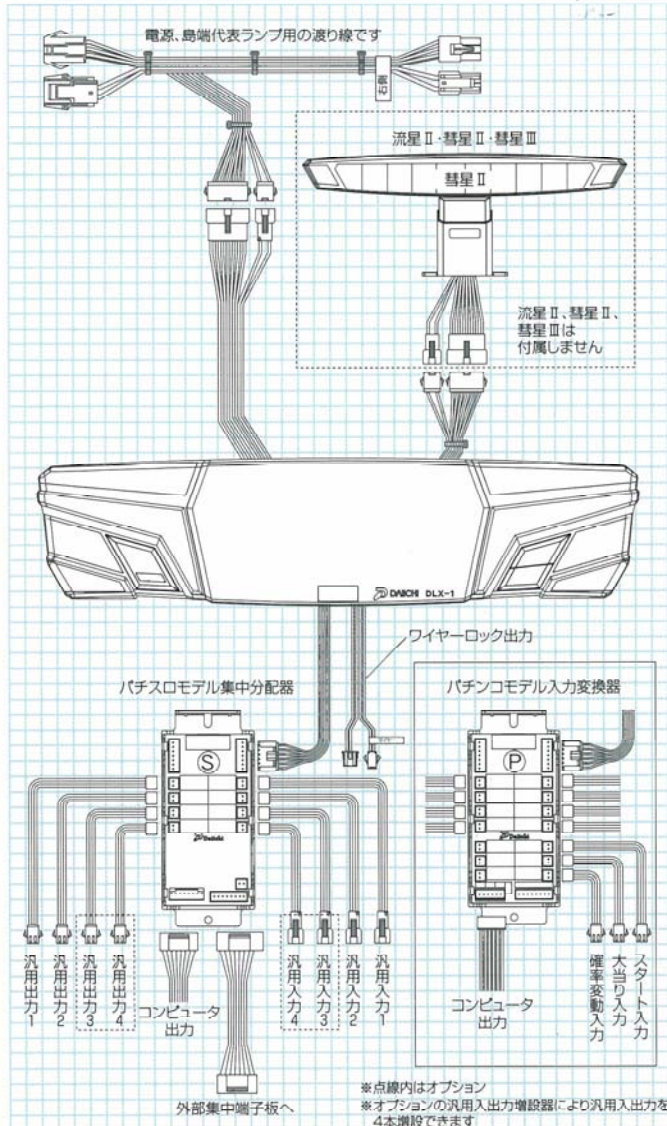
製品仕様

機種種	パチスロ用(DLX-1S)	パチンコ用(DLX-1P)
定格電圧	AC24V±10%	
消費電力	待機時10VA ランプ点灯時最大25VA (流星II、彗星II、彗星III使用時は35VA/ワイヤーロック使用時は30VA)	
外形寸法・重量	400(W)×97(H)×60(D)/約900g	
遊技台電圧入力(6~30V)		大当り、確率変動、スタート(スライムピーダックス10KΩ)
遊技台接点入力 解放電圧15V 感動電流 1mA~5mA	BB、RB、CT、IN、OUT	大当り、確率変動、スタート
遊技台情報出力	BB、RB、CT、IN、OUT (フォトプラ出力、極性なし)	大当り、確率変動、スタート (フォトプラ出力、極性あり)
その他入力	不正入力、打ち止め、コイン不足、外部ボーナス信号、時短信号等の接点入力4本 (設定で用途切り換え可能)	
その他出力	大当り、呼出、不正等の外部出力用としてフォトプラ出力4本 (設定で用途切り換え可能です) ワイヤーロック用電圧出力(DC30V、200mA) 流星II、彗星II、彗星III接続用出力、キー太郎出力	
代表ランプ出力	大当り、不正、呼出、サービス(島端の代表ランプ中継器によりリレー接点で出力されます)	
ケースカラー	ダークグレーメタリック	

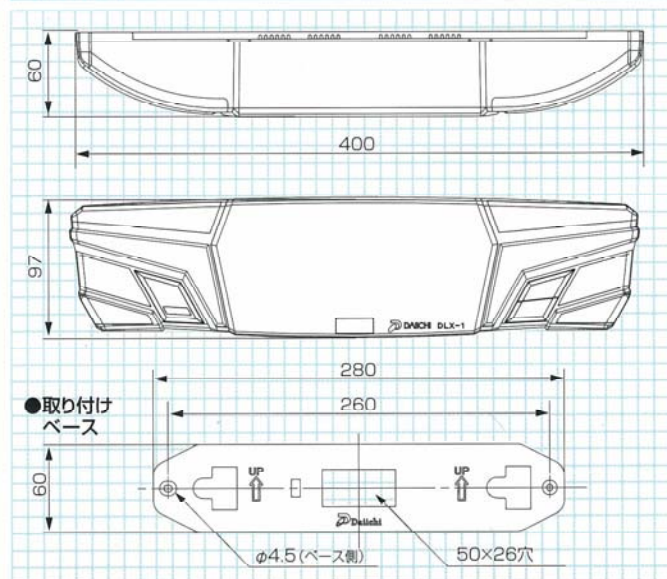
ランニングボード、デー太郎ビジョン対応(パチンコ用で差玉をとる場合は賞球分配器が必要)

※機能・外観等の仕様は予告なく変更する場合があります。

結線図(パチスロ・パチンコ)



本体寸法



<http://daiichi.net/jp/>

お問い合わせは

DAIICHI 大一電機産業株式会社

本 社 / 〒476-0006 愛知県東海市浅山3-77
 名古屋営業所 / 〒476-0006 愛知県東海市浅山3-77
 東京営業所 / 〒110-0015 東京都台東区東上野2-10-12 東上野二丁目ビル1階
 関東営業所 / 〒110-0015 東京都台東区東上野2-10-12 東上野二丁目ビル1階
 大阪営業所 / 〒556-0016 大阪府大阪市浪速区元町1-2-17 エスベラントビル5-C
 福岡営業所 / 〒812-0042 福岡県福岡市博多区豊1-5-13 福岡NSビル1階
 広島営業所 / 〒732-0042 広島県広島市東区矢野2-8-29 サンライフ松谷1階
 仙台営業所 / 〒982-0011 宮城県仙台市太白区長町6-6-9 板橋ビル1階

TEL (052) 308-5111 (代)
 TEL (052) 308-5111
 TEL (03) 5818-0411
 TEL (03) 5818-0411
 TEL (06) 6636-7511
 TEL (092) 437-6011
 TEL (082) 508-1153
 TEL (022) 748-0911