

デー太郎ランプ^{ガマ}II



ローコスト
low-cost

コンパクト
compact

シンプル
simple

諧調付きイルミネーション機能搭載

光太郎シリーズに接続可能



光太郎2

光太郎 UV
ユビイ

流星II・彗星II・彗星IIIにワンタッチ接続可能



流星II
イルミネーションランプ
スイセイ

DAIICHI

<http://daiichi.net/jp/>

★この製品はパチスロ/パチンコ共用となっており、集中分配器/入力変換器で自動的に認識されます。

遊技台データ表示機能

パチスロ用 (DLG-2S)

- 最大3日間のBB回数
- 本日のRB回数
- 本日のMT (CT) 回数 (BBまたはRBに合算)
- 過去最高BB回数
- ボーナス中の獲得枚数
- 過去5回のボーナス間ゲーム回数履歴をグラフ表示
- BB、MT (CT) の履歴をグラフ表示
- 選択ボタンで過去3日間のデータを表示
- 選択ボタンで過去5回の大当たり履歴を表示

パチンコ用 (DLG-2P)

- 最大3日間の大当たり回数
- 本日の確変回数
- 本日の確変継続回数・MT回数 (突確回数)
- 過去最大大当たり回数
- 過去最高継続回数
- 過去5回の大当たり間スタート回数履歴をグラフ表示
- 確変、確変初当たり履歴をグラフ点滅で表示
- 選択ボタンで過去3日間のデータを表示
- 選択ボタンで過去5回の大当たり履歴を表示

ランプ部機能

- BB (大当たり) の点滅パターンを4種類の中から選択可能
- RB (確変)、特殊 (時短) の点滅パターンを4種類の中から選択可能
- イルミネーションパターンを25種類の中から5種類選び表示可能
- ランニングパターンを8種類の中から選択可能
- 不正、食事中、離席、空台等のランプ点滅
- ワイヤーロック接続機能
- 予告演出でのランプ点滅および演出回数カウント
- 当社イルミネーションランプ、流星Ⅱ、彗星Ⅱ、彗星Ⅲと接続可能

イベント機能

- ボーナス (大当たり) 回数、継続回数、スタート回数、スタート累計、獲得数が設定数に到達、あるいは更新した時
- 設定ゲーム数以内、あるいは以上で大当たりした時

リモコン操作・寸法

- 各種設定の変更 (設定用リモコン)
- 食事中の時間設定
- 不正、呼出のランプ点滅解除
- ワイヤーロック解除のID登録可能
- 空き時間、離席時間の確認が可能
- その他ホール業務に必要な機能あり



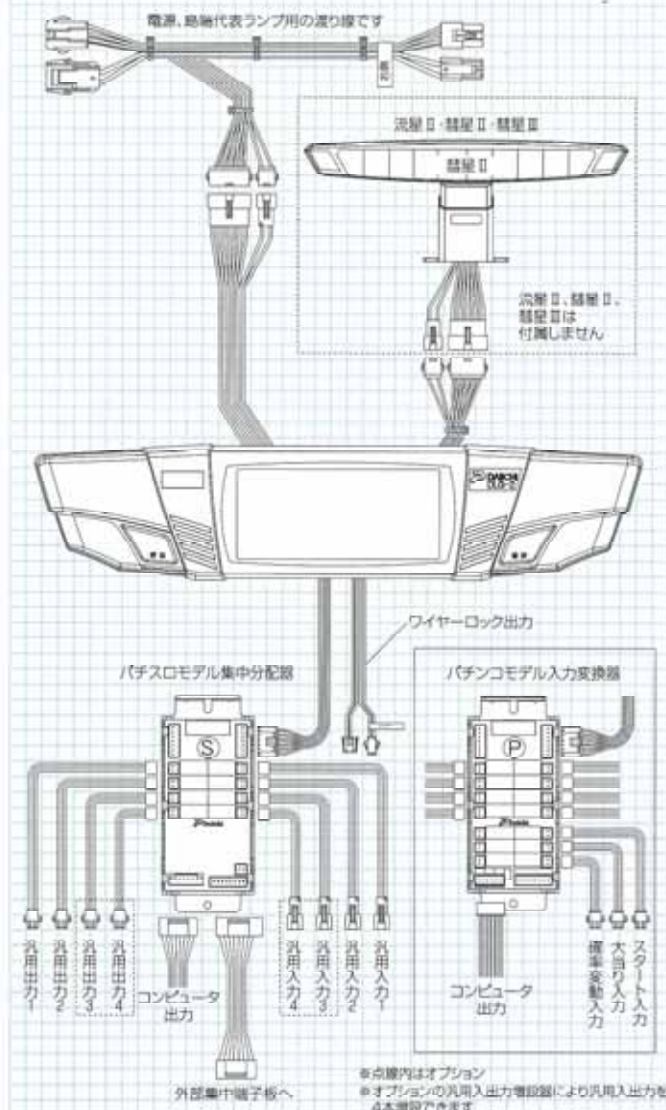
製品仕様

機種	パチスロ用 (DLG-2S)	パチンコ用 (DLG-2P)
定格電圧	AC24V±10%	
消費電力	待機時10VA ランプ点灯時最大20VA (流星Ⅱ、彗星Ⅱ、彗星Ⅲ使用時は30VA/ワイヤーロック使用時は25VA)	
外形寸法・重量	378 (W) × 85 (H) × 50 (D) / 約570g	
遊技台電圧入力 (6~30V)		大当たり、確率変動、スタート (入力インピーダンス10kΩ)
遊技台接点入力 解放電圧15V 感動電流 1mA~5mA	BB、RB、CT、IN、OUT	大当たり、確率変動、スタート
遊技台 情報出力	BB、RB、CT、IN、OUT (フォトカプラ出力、極性なし)	大当たり、確率変動、スタート (フォトカプラ出力、極性あり)
その他入力	不正入力、打ち止め、コイン不足、外部ボーナス信号、時短信号等の接点入力4本 (設定で用途切り換え可能)	
その他出力	大当たり、呼出、不正等の外部出力用としてフォトカプラ出力4本 (設定で用途切り換え可能です) ワイヤーロック用電圧出力 (無負荷時DC32V) ※ロック太郎接続時 DC24V、100mA 流星Ⅱ、彗星Ⅱ、彗星Ⅲ接続用出力、キー太郎出力	
代表ランプ出力	大当たり、不正、呼出、サービス (鳥端の代表ランプ中継器によりリレー接点で出力されます)	
ケースカラー	シルバー	

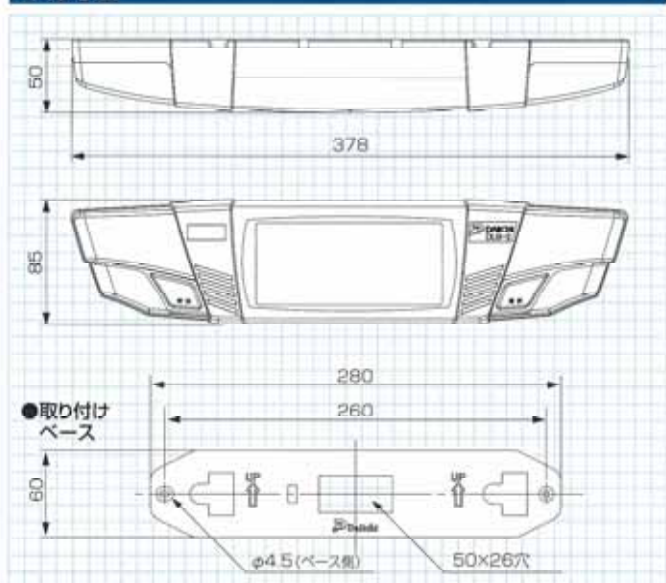
ランニングボード、データビジョン対応 (パチンコ用で差玉をとる場合は貫球分配器が必要)

※機能・外観等の仕様は予告なく変更する場合があります。

結線図 (パチスロ・パチンコ)



本体寸法



<http://daiichi.net/jp/>

お問い合わせは

DAIICHI 大一電機産業株式会社

本社 / 〒478-0006 愛知県東海市浅山3-77
 名古屋営業所 / 〒478-0006 愛知県東海市浅山3-77
 東京営業所 / 〒110-0015 東京都台東区東上野2-10-12 東上野二丁目ビル1階
 関東営業所 / 〒110-0015 東京都台東区東上野2-10-12 東上野二丁目ビル1階
 大阪営業所 / 〒556-0016 大阪府大阪市浪速区元町1-2-17 エスベラントビル5-C
 福岡営業所 / 〒812-0042 福岡県福岡市博多区豊1-5-13 福岡NSビル1階
 広島営業所 / 〒732-0042 広島県広島市東区矢野2-8-29 サンライフ松谷1階
 仙台営業所 / 〒982-0011 宮城県仙台市太白区長町6-6-9 板橋ビル1階

TEL (052) 308-5111 (代)
 TEL (052) 308-5111
 TEL (03) 5818-0411
 TEL (03) 5818-0411
 TEL (06) 6636-7511
 TEL (092) 437-6011
 TEL (082) 508-1153
 TEL (022) 748-0911