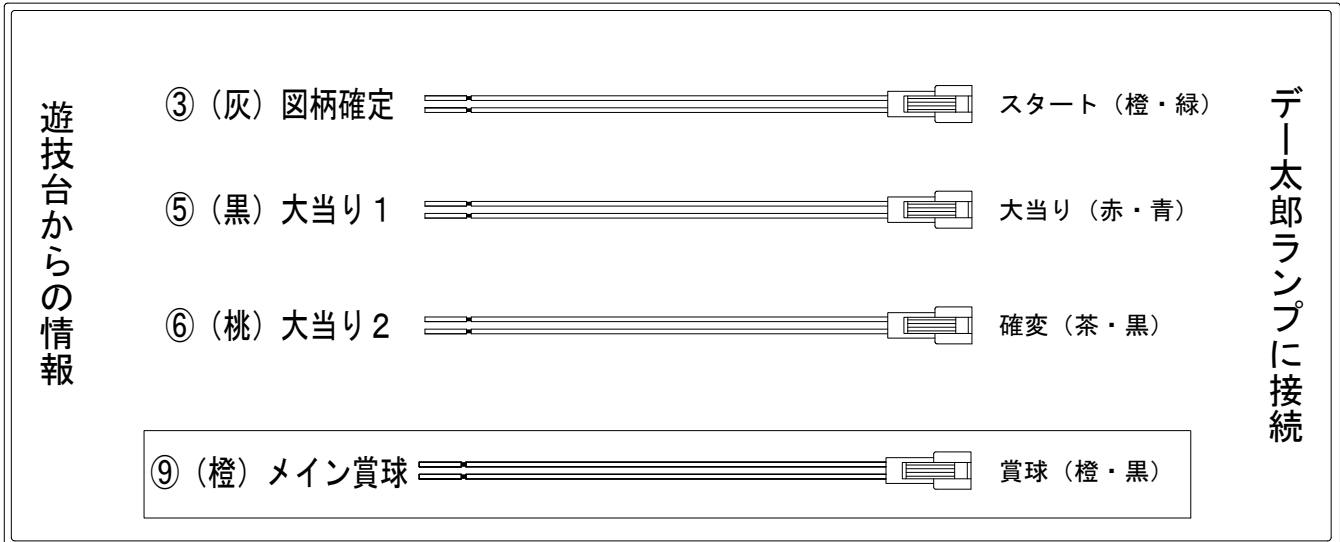


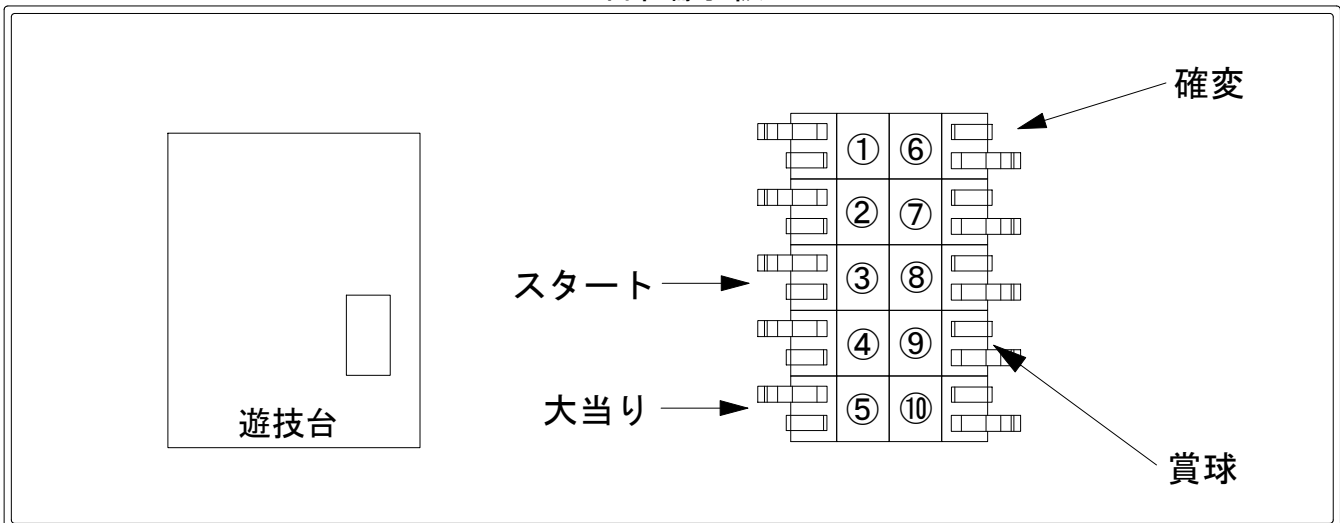
デー太郎（パチンコ） 取付配線資料 2014年11月25日 54

メーカー名	タイヨーエレクト	
機種名	CRどっくんリゾート	ERD
入力変換ハーネスセット	A	DYR-H171
賞球入力変換ハーネス	B	DYR-H182

ハーネス結線図



外部端子板



出力情報

番号	色	出力情報	内容	時短	16R	4R	
①	白	賞球	賞球払出時(10個毎)に信号を出力				
②	緑	扉・枠開放	「表ユニット」「フ枠ユニット」「裏セットユニット」が開放している間信号を出力				
③	灰	図柄確定	特別図柄1または特別図柄2の変動1回につき出力				→スタートに接続
④	黄	始動口	上始動口、下始動口(電チュー)入賞1個につき信号を出力				
⑤	黒	当り1	全ての「大当り」の間信号を出力		○	○	→大当りに接続
⑥	桃	当り2	全ての「大当り」の間または「普通図柄の確率変動機能作動中」に信号を出力	○	○	○	→確変に接続
⑦	青	当り3	実質「16R大当り」の間出力		○		
⑧	赤	当り4	実質「4R大当り」の間出力			○	
⑨	橙	メイン賞球	入賞時に賞球予定数を計算し、賞球予定数10個毎に出力				→賞球線に接続
⑩	水	セキュリティ	電源投入・RWM切り、ドア・枠・裏セット開放、スイッチ、磁気、電波、始動口、大入賞口異常				