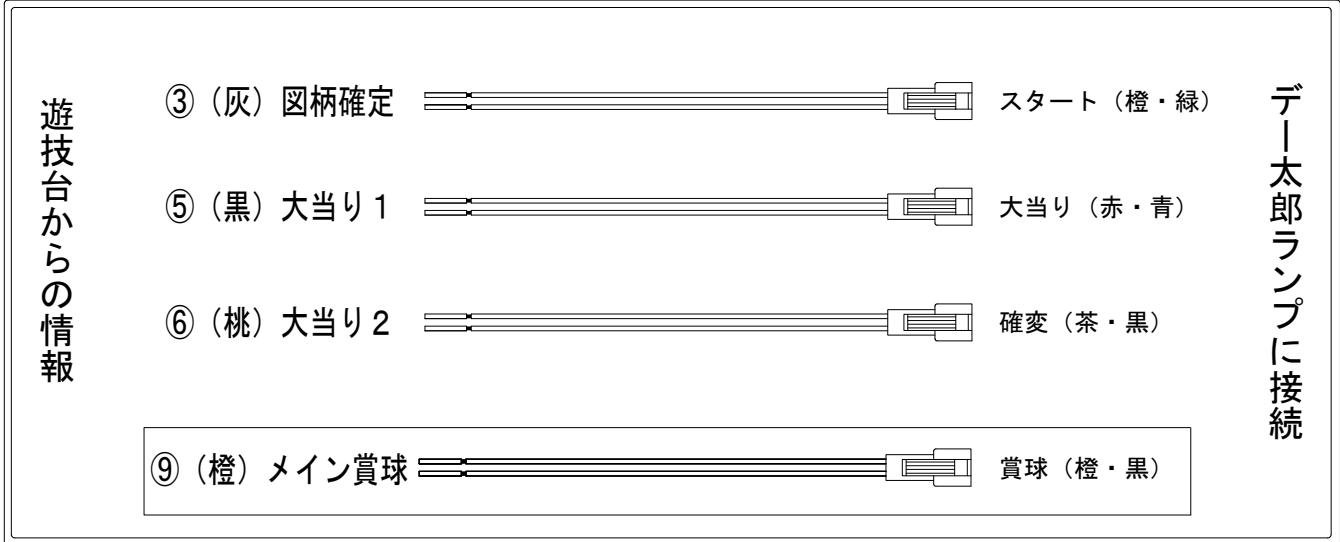


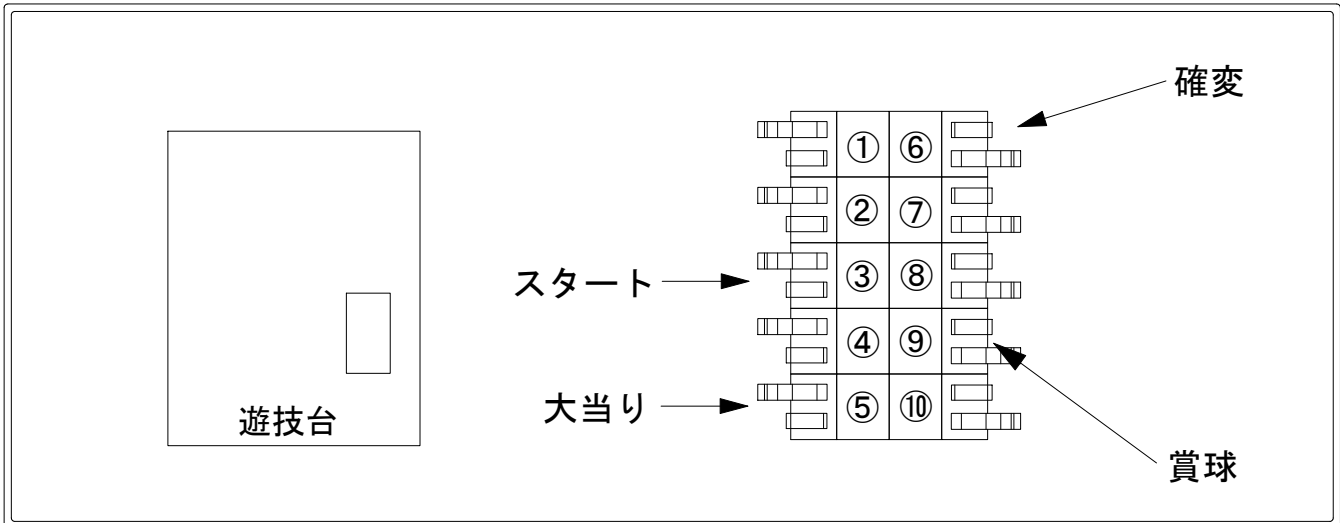
# デー太郎（パチンコ） 取付配線資料 2015年01月21日 53-1

|             |                |               |
|-------------|----------------|---------------|
| メーカー名       | タイヨーエレクト       |               |
| 機種名         | CR龍が如く見参！天照祇園編 | 2400HWA 女心 漢心 |
| 入力変換ハーネスセット | A              | DYR-H171      |
| 賞球入力変換ハーネス  | B              | DYR-H182      |

## ハーネス結線図



## 外部端子板



## 出力情報

| 番号 | 色 | 出力情報   | 内容  | 時短 | 大当 |          |
|----|---|--------|---|----|----|----------|
| ①  | 白 | 賞球     | 賞球払出時(10個毎)に信号を出力                           |    |    |          |
| ②  | 緑 | 扉・枠開放  | 「表ユニット」「フ枠ユニット」「裏セットユニット」が開放している間信号を出力      |    |    |          |
| ③  | 灰 | 図柄確定   | 特別図柄1または特別図柄2の変動1回につき出力                     |    |    | →スタートに接続 |
| ④  | 黄 | 始動口    | 上始動口、下始動口(電チュー)入賞1個につき信号を出力                 |    |    |          |
| ⑤  | 黒 | 当り1    | 「大当り」の間信号を出力                                |    | ○  | →大当りに接続  |
| ⑥  | 桃 | 当り2    | 「大当り」の間または「普通図柄の確率変動機能作動中」に信号を出力            | ○  | ○  | →確変に接続   |
| ⑦  | 青 | 当り3    | 「大当り」の間出力                                   |    | ○  |          |
| ⑧  | 赤 | 当り4    | 下大入賞口入賞球が「確変スイッチ」通過から「大当り」終了まで出力            |    |    |          |
| ⑨  | 橙 | メイン賞球  | 入賞時に賞球予定数を計算し、賞球予定数10個毎に出力                  |    |    | →賞球線に接続  |
| ⑩  | 水 | セキュリティ | 電源投入・RWM切り、ドア枠・裏セット開放、スイッチ、磁気、電波、始動口、大入賞口異常 |    |    |          |