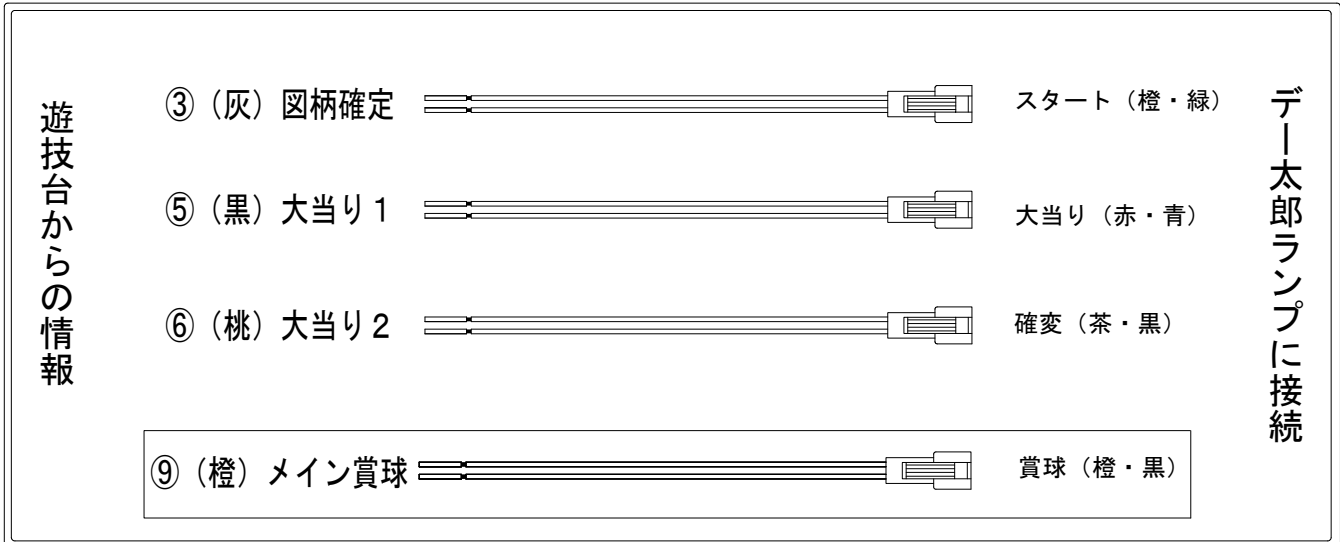


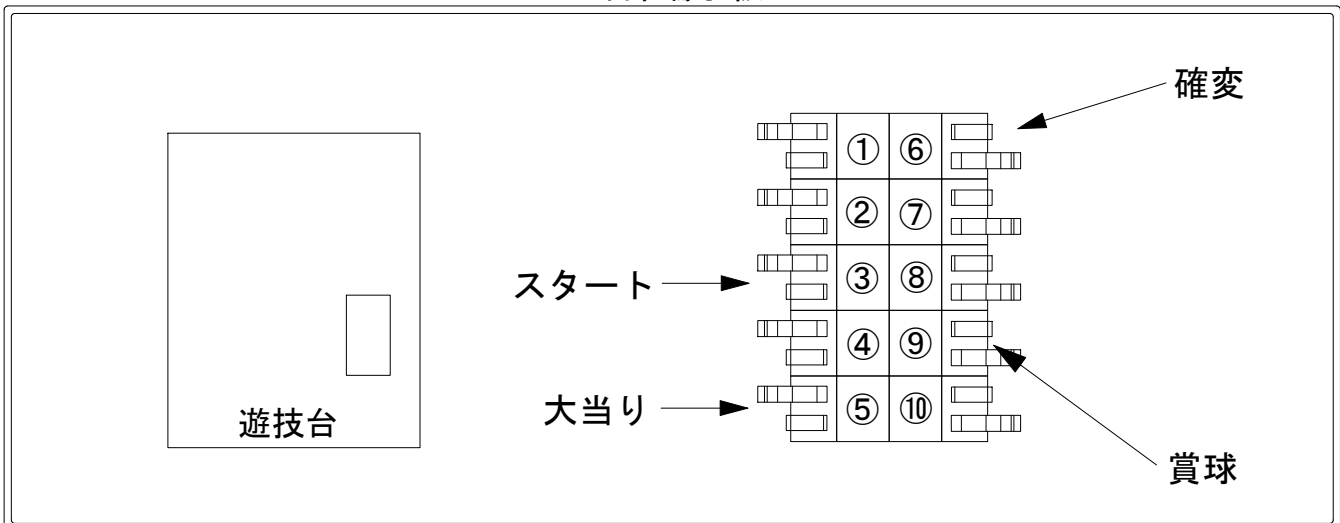
デー太郎（パチンコ） 取付配線資料 2014年08月08日 51-1

メーカー名	タイヨーエレクトク	
機種名	CR 萌えよ剣 3	STX 2400MZ
入力変換ハーネスセット	A	DYR-H171
賞球入力変換ハーネス	B	DYR-H182

ハーネス結線図



外部端子板



出力情報

番号	色	出力情報	内容	時短	※1	※2	小当
①	白	賞球	賞球払出時(10個毎)に出力				
②	緑	扉・枠開放	「ドアユニット」「枠ユニット」または「裏セット」が開放している間に出力				
③	灰	図柄確定	特別図柄1または特別図柄2の変動1回につき出力				→スタートに接続
④	黄	入賞回数	始動口1または特別図柄2の変動1回につき出力				
⑤	黒	大当り1	「大当り」の間出力		○	○	→大当りに接続
⑥	桃	大当り2	「16R大当り」「7R大当り」「確率変動中の7R大当り」の間または「変動時間短縮機能の作動中」に出力	○	○	○	→確変に接続
⑦	青	大当り3	「16R大当り」「7R大当り」「確率変動中の7R大当り」の間出力		○		
⑧	赤	大当り4	変動短縮機能未作動時の「小当り」の間出力				○
⑨	橙	メイン賞球	入賞時に賞球予定数を計算し、賞球予定数10個毎に出力				→賞球線に接続
⑩	水	セキュリティ	電源投入・RWM7・ドア・枠・裏セット開放、スイッチ、磁気、電波、始動口、大入賞口異常				

※1→電サポあり大当り ※2→電サポなし大当り