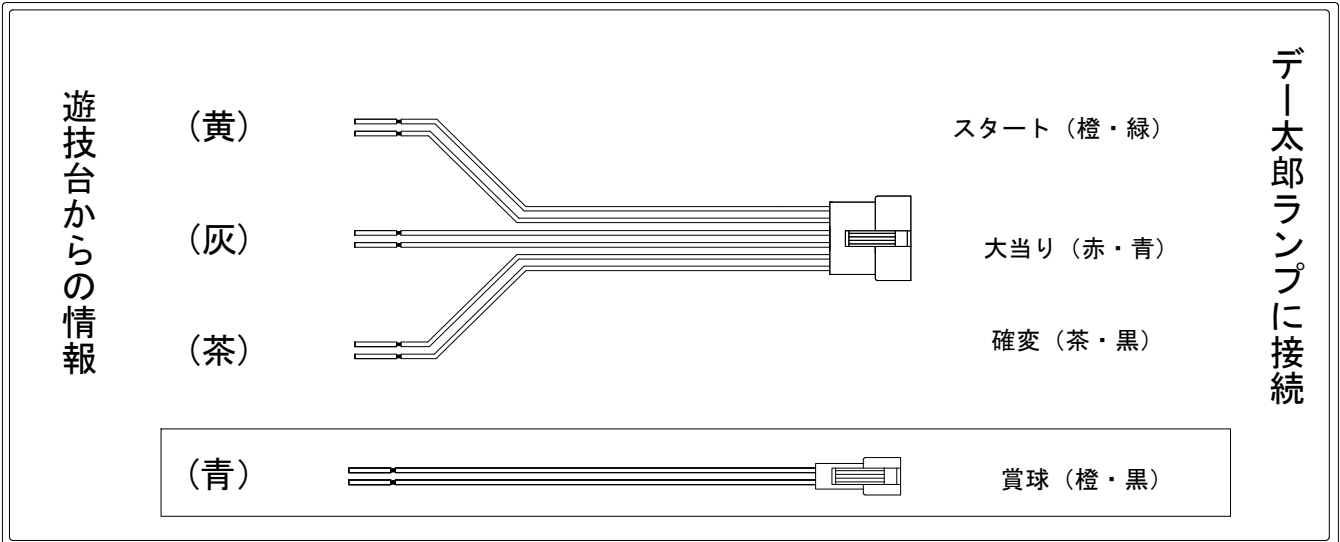


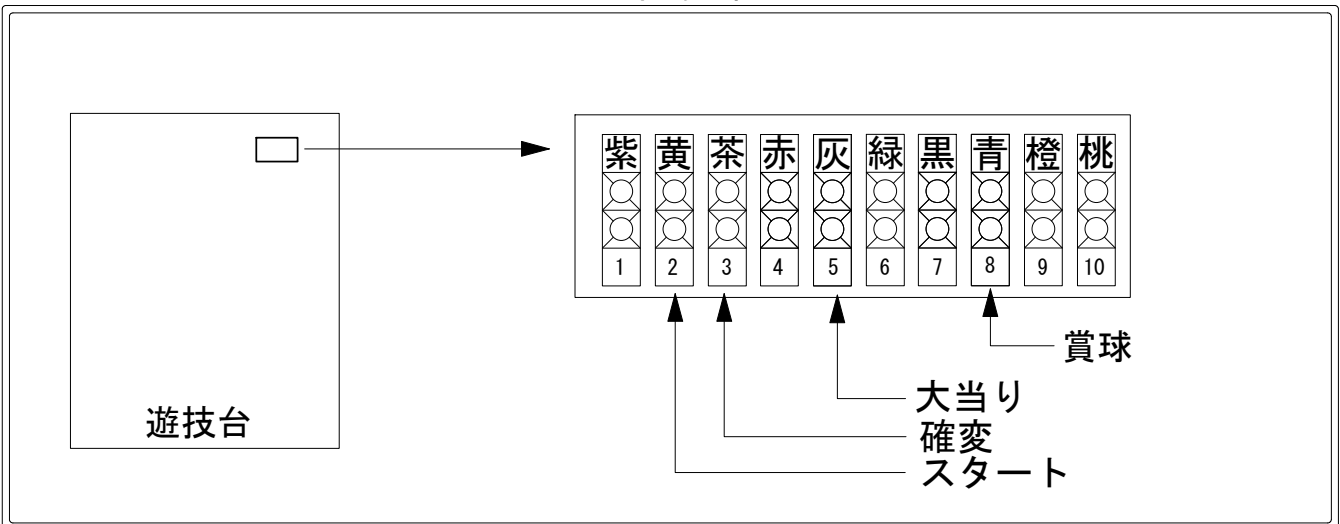
デー太郎（パチンコ） 取付配線資料 2010年5月7日 35

メーカー名	SANYO	
機種名	CRバアーンダマシイ	SSBS、SSB/MSAS、MSA
ワンタッチ台接続ハーネス	A	DSH-H001
賞球入力変換ハーネス	B	DYR-H182

ハーネス結線図



外部端子板



出力情報

外部情報			変動時間短縮	大当	潜伏	小当
1 (紫)	大当り1	大当り出力		○	○	
2 (黄)	特別図柄確定	特別図柄停止毎に出力				
3 (茶)	大当り2	電サポ付き大当り及び時短終了まで出力	○	○		
4 (赤)	大当り3	大当り・小当り出力		○	○	○
5 (灰)	大当り4	電サポ付き大当り中に出力		○		
6 (緑)	始動口1入賞	始動口出力				
7 (黒)	不正検知	不正出力				
8 (青)	賞球	賞球出力				
9 (橙)	内枠	内枠開放時に出力				
10 (桃)	ガラス	ガラス枠セット開放時に出力				

→スタートに接続
→確変に接続
→大当りに接続
→賞球線に接続

※小当りを大当り回数に含む場合は大当り3(赤)に接続してください。