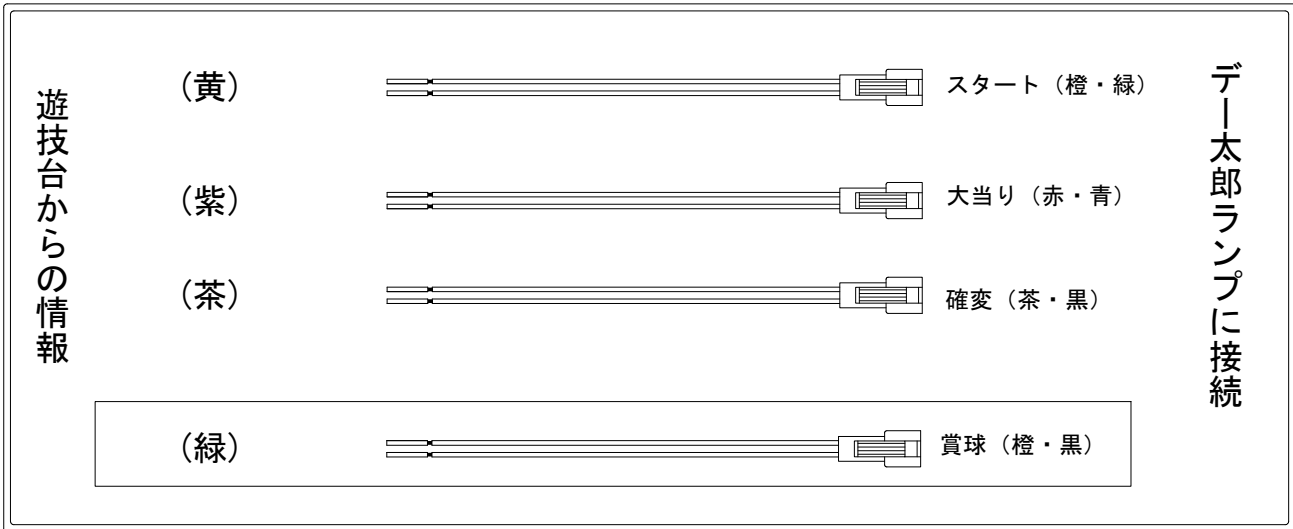


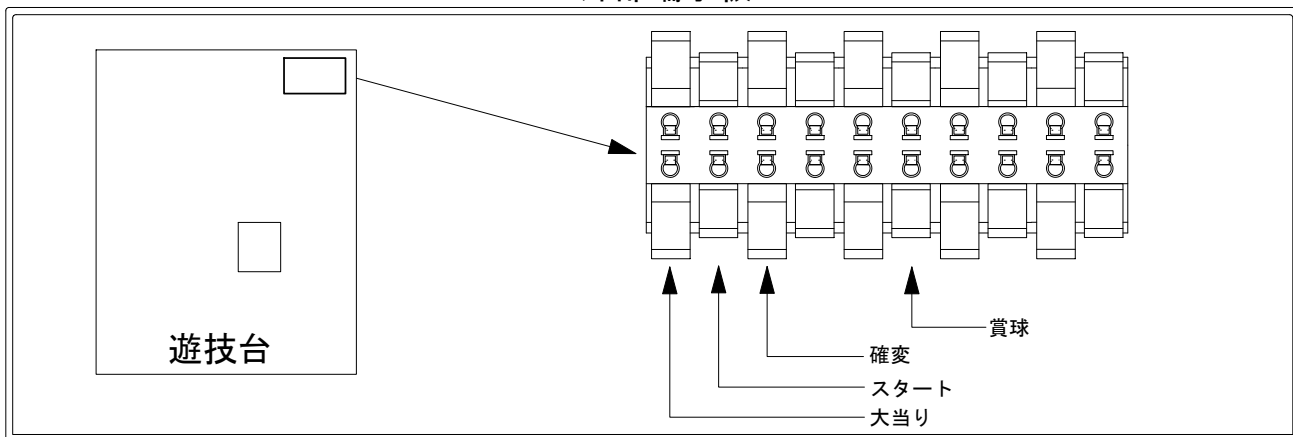
デー太郎（パチンコ） 取付配線資料 2012年10月3日 58-1

| | | |
|-------------|------------|----------|
| メーカー名 | SANYO | |
| 機種名 | CRデラックス海物語 | HMB・MMC |
| 入力変換ハーネスセット | A | DYR-H171 |
| 賞球入力変換ハーネス | B | DYR-H182 |

ハーネス結線図



外部端子板



出力情報

| 外部情報 | | | 電サポ | ※1 | ※2 | | |
|--------|--------|---------------------------|-----|----|----|--|--|
| 1 (紫) | 大当り① | 大当り中に出力 | | ○ | ○ | | |
| 2 (黄) | 特別図柄確定 | 特別図柄の変動が停止ごとに出力 | | | | | |
| 3 (茶) | 大当り② | 大当り中及び図柄の変動時間短縮中に出力 | ○ | ○ | ○ | | |
| 4 (赤) | 大当り③ | 大当り及び小当り中に出力 | | ○ | ○ | | |
| 5 (灰) | 始動口1入賞 | 始動口1に入賞するごとに出力 | | | | | |
| 6 (緑) | メイン賞球 | 10個の賞球情報を元に出力 | | | | | |
| 7 (黒) | セキュリティ | 不正検知時に出力 (不正入賞・電波・磁気・初期化) | | | | | |
| 8 (青) | 賞球 | 賞球を10個払出すごとに出力 | | | | | |
| 9 (橙) | 枠開放 | 枠開放時に出力 | | | | | |
| 10 (桃) | 扉開放 | 扉開放時に出力 | | | | | |

→大当りに接続
→スタートに接続
→確変に接続
→賞球線に接続