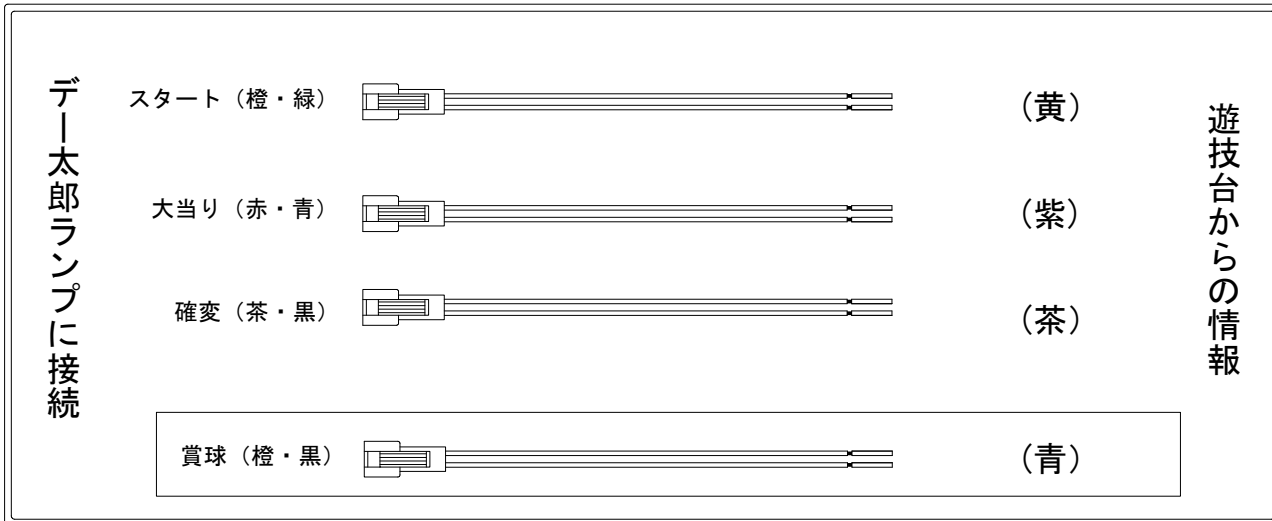


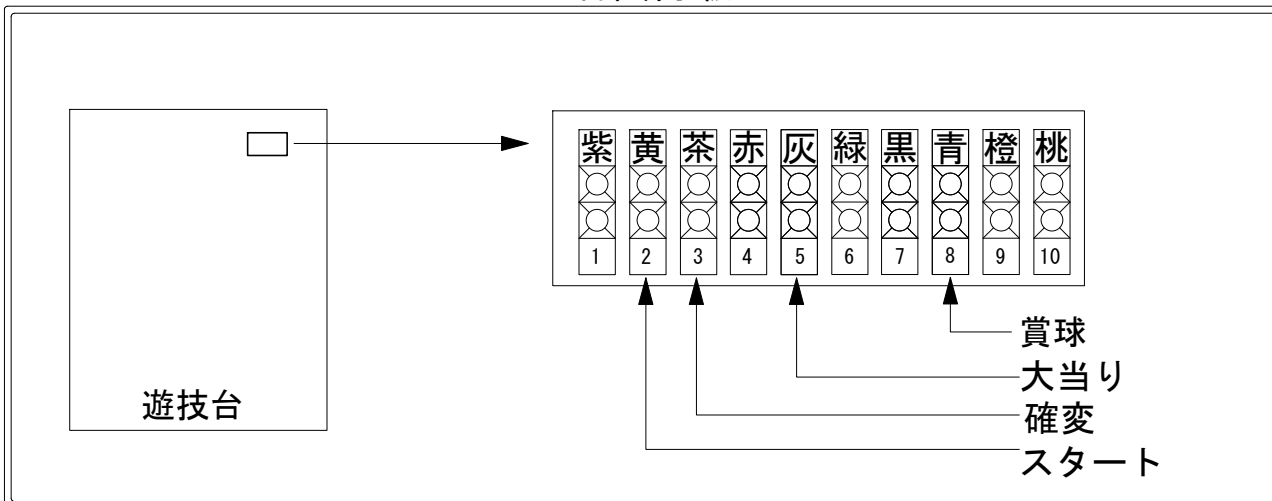
# デー太郎（パチンコ） 取付配線資料 2009年11月26日 32

メーカー名	SANYO	
機種名	CR釣りバカ日誌	MTC MTCS
入力変換ハーネスセット	A	DYR-H171
賞球入力変換ハーネス	B	DYR-H182

## ハーネス結線図



## 外部端子板



## 出力情報

外部情報			変動時間短縮	大当	潜伏	小当	
1 (紫)	大当り1	大当り中に出力		○	○		
2 (黄)	特別図柄確定	スタート出力					→スタートに接続
3 (茶)	大当り2	時間短縮状態付き大当りから時間短縮状態終了まで出力	○	○			→確変に接続
4 (赤)	大当り3	大当り中及び小当り中に出力 (電役サポート有り時は除く)		○	○	○	
5 (灰)	大当り4	時間短縮状態付きの大当り中に出力		○			→大当りに接続
6 (緑)	始動口1入賞	上始動口に入賞することにより出力					
7 (黒)	不正検知	不正出力					
8 (青)	賞球	賞球出力					→賞球線に接続
9 (橙)	内枠	内枠開放時に出力					
10 (桃)	ガラス	ガラス枠セット開放時に出力					

※接続方法はメーカー推奨を表示しています。