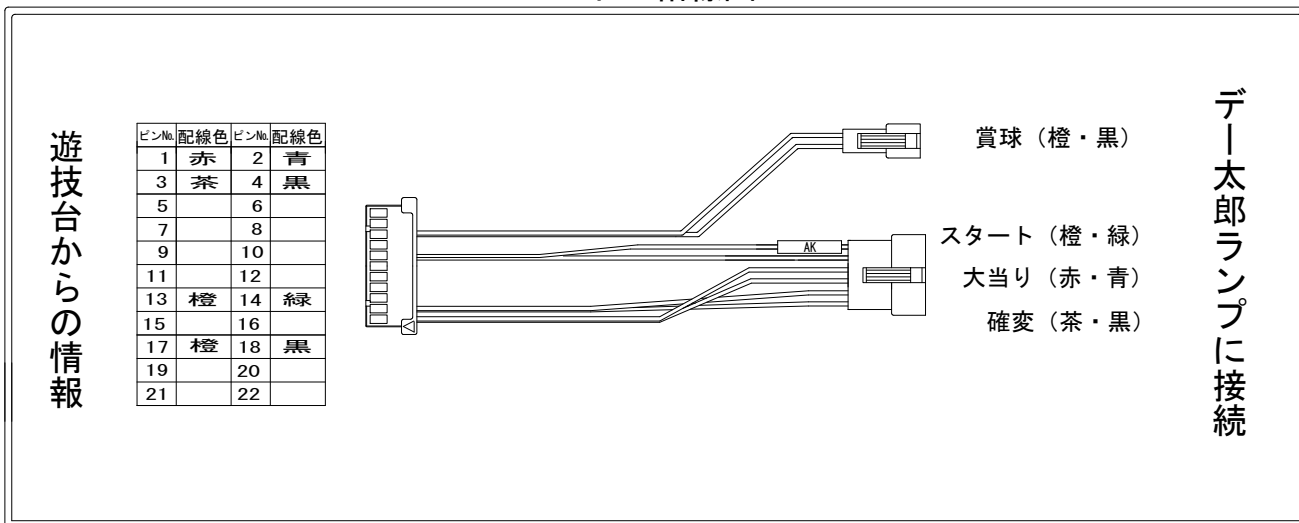


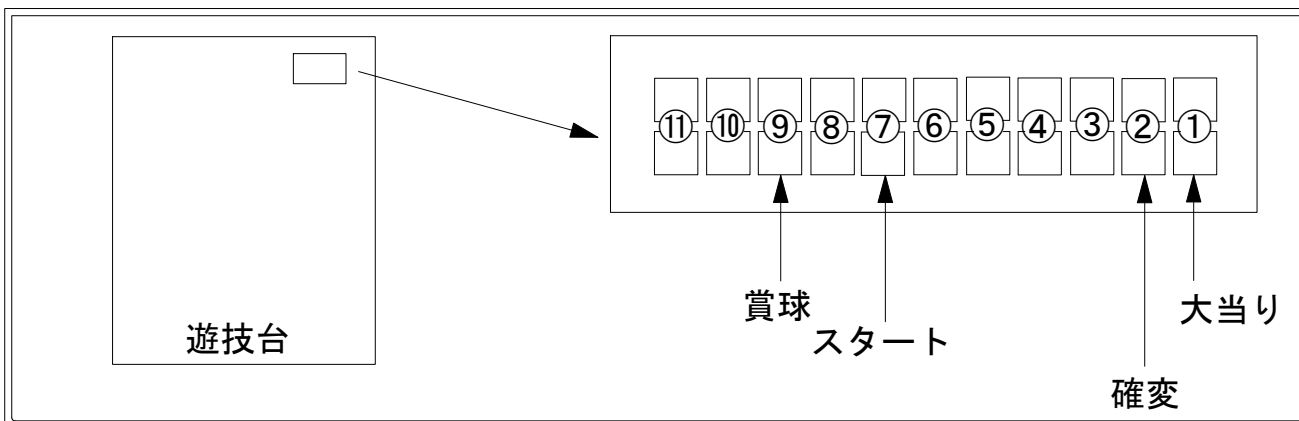
# デー太郎（パチンコ） 取付配線資料 2010年2月2日 54

メーカー名	サミー		
機種名	ぱちんこCRサクラ大戦2	小当り有	MV FV HV
ワンタッチ台接続ハーネス	AK		DSH-H015
賞球入力変換ハーネス	—		—

ハーネス結線図



外部端子板



出力情報

番号	名称	出力内容	変動短縮	大当り				
				16R	15R	2R	小当	
①(茶)	当り1	全ての大当り・小当り出力		○	○	○	○	→大当りに接続
②(赤)	当り2	大当り・小当り・変動時間短縮機能作動中に出力	○	○	○	○	○	→確変に接続
③(橙)	当り3	特別図柄変動時間短縮機能作動中に出力	○					
④(黄)	当り4	2R大当り出力				○		
⑤(緑)	当り5	電源投入時確変の場合大当りまで出力						
⑥(青)	当り6	16R・15R大当り出力		○	○			
⑦(紫)	特別図柄 確定回数	特別図柄1・2の変動毎に出力						→スタートに接続
⑧(灰)	始動口	上下始動口入賞毎に出力						
⑨(白)	賞球	賞球						→賞球線に接続
⑩(黒)	扉・枠開放	ガラス扉・枠開放時に出力						
⑪(桃)	セキュリティー	セキュリティー						

※出玉有の大当り(3R・6R・9R・12R・16R)はすべて16Rの信号で出力します。

※小当りを大当りにカウントしたくない場合はワンタッチ台接続ハーネスANを使用して下さい。