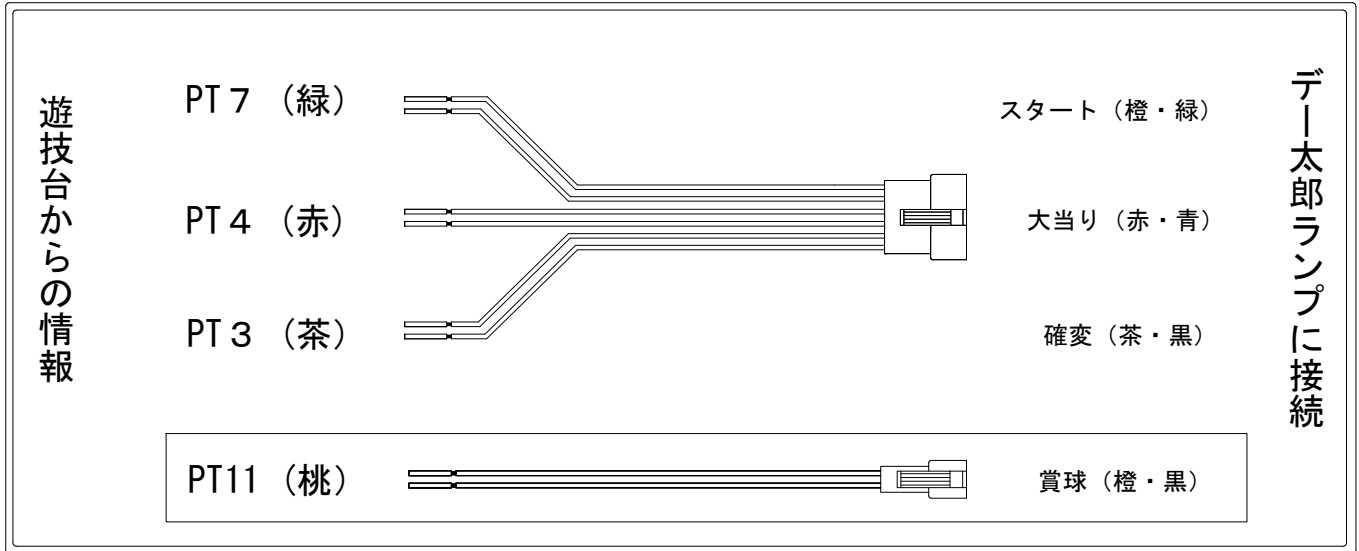


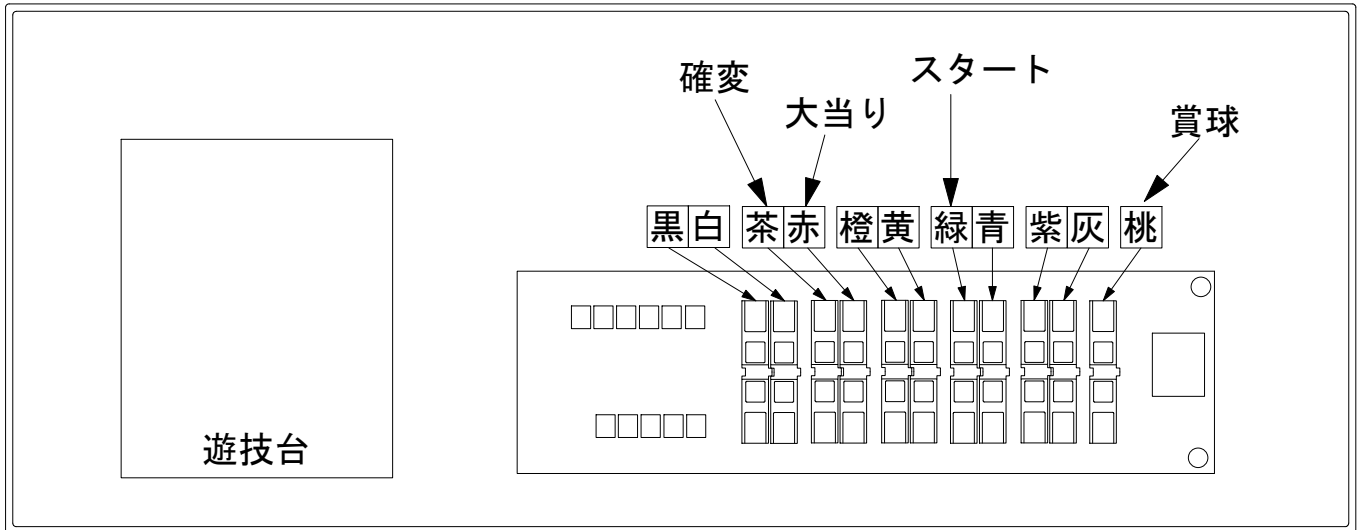
デー太郎（パチンコ） 取付配線資料 2013年9月26日123

メーカー名	ニューギン		
機種名	CR美夏美華	L2-K	N-K
ワンタッチ台接続ハーネス	A	DSH-H001	
賞球入力変換ハーネス	B	DYR-H182	

ハーネス結線図



外部端子板



出力情報

信号	情報内容	変動短縮	※1	※2	
PT1	黒 前枠・中枠が開放中に出力				
PT2	白 賞球(払出し完了分)10個で1パルス出力				
PT3	茶 役物連続作動装置作動中、全変動短縮中に出力	○	○	○	→確変に接続
PT4	赤 役物連続作動装置作動中に出力		○	○	→大当りに接続
PT5	橙 全変動短縮中に出力	○			
PT6	黄 上始動口及び下始動口（普通電役）に入賞ごとに出力				
PT7	緑 特別図柄（特別図柄1又は特別図柄2）が停止ごとに出力				→スタートに接続
PT8	青 最小ラウンド以外での役物連続作動装置作動中に出力		○		
PT9	紫 磁気検知、不正入賞、磁界検知エラー時、ラムクリア時出力				
PT10	灰 上始動口に入賞ごとに1パルス出力				
PT11	桃 賞球（未払出し分含む）10個で1パルス出力				→賞球線に接続

※1→最小ラウンド以外の大当り ※2→最小ラウンド大当り