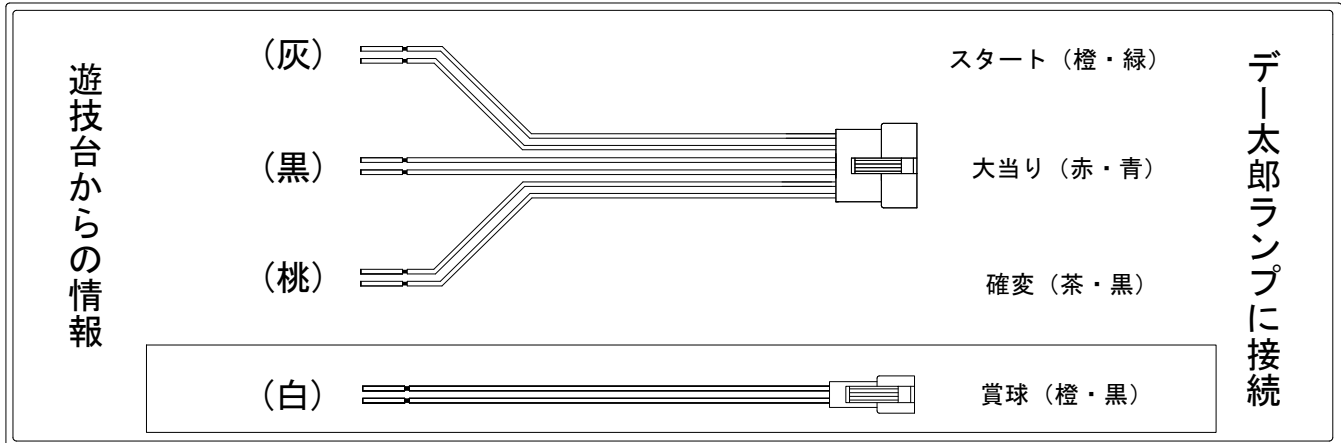


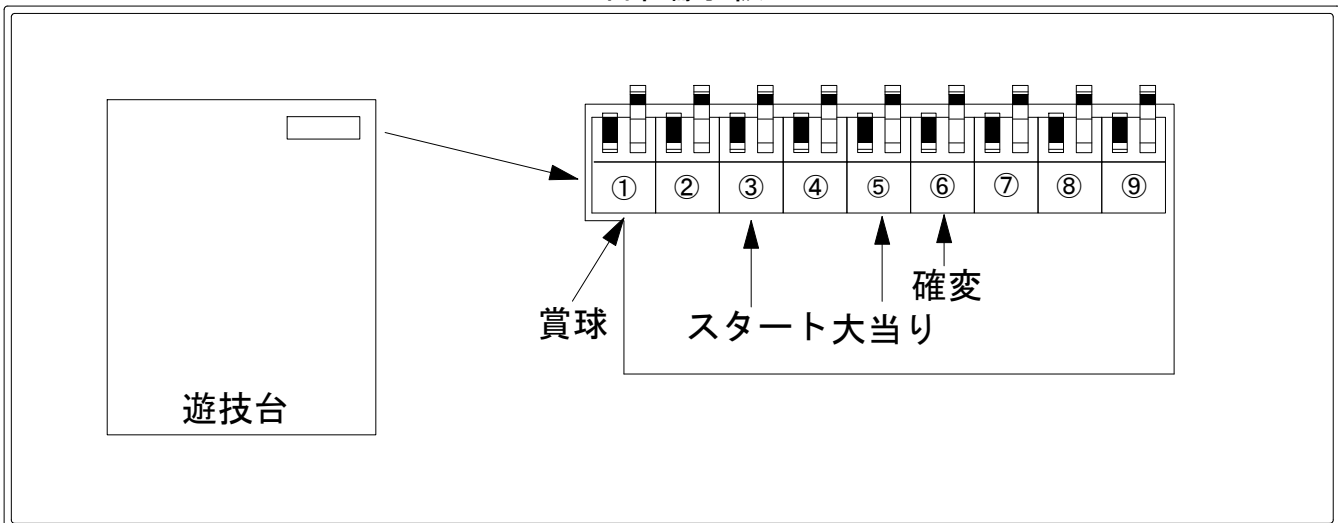
# デー太郎（パチンコ） 取付配線資料 2014年04月24日 54

メーカー名	マルホン		
機種名	CR@ほお～むカフェ	LH1 A	
ワンタッチ台接続ハーネス	<b>A</b>	DSH-H001	
賞球入力変換ハーネス	<b>B</b>	DYR-H182	

## ハーネス結線図



## 外部端子板



## 出力情報

コネクタ	色	名称	出力内容	電サポ	大当り	
①	白	賞球	賞球10個ごとに出力			→賞球線に接続
②	緑	扉・枠開放	前面枠及び前面ガラス扉開放中に出力			
③	灰	図柄確定回数	スタート			→スタートに接続
④	黄	始動口	始動口1及び始動口2入賞ごとに出力			
⑤	黒	大当り1	全ての大当り中に出力		○	→大当りに接続
⑥	桃	大当り2	全ての大当り中及び電チューサポート中に出力	○	○	→確変に接続
⑦	青	大当り3	電チューサポート中に出力	○		
⑧	赤	大当り4	確変Vアタッカーショート開放時におけるV通過時に出力			
⑨	水	セキュリティ	大当り中以外の大入賞口入賞時、磁石、電波検知時、初期化リセット時に出力			