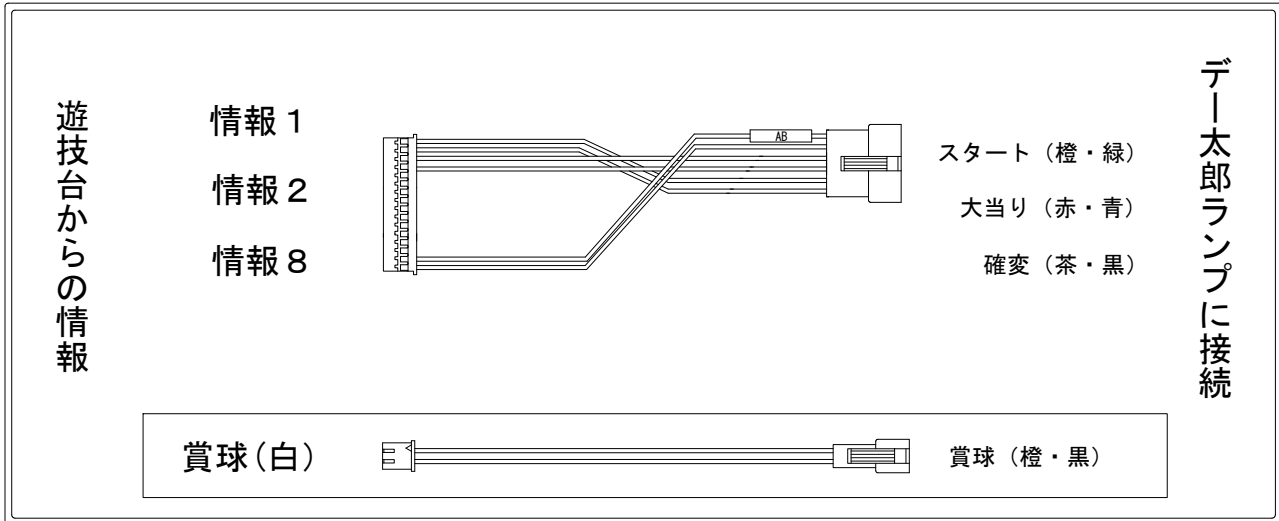


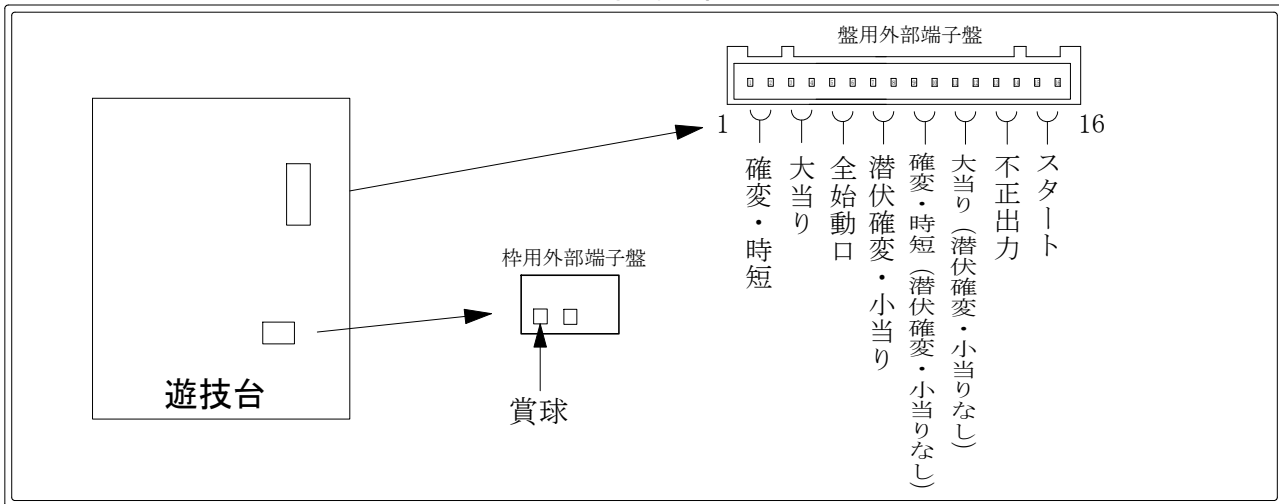
# デー太郎（パチンコ） 取付配線資料 2009年11月4日 43

メーカー名	京楽	
機種名	CRAぱちんこキン肉マンJr.	J1 (小当り・潜伏確変出力あり仕様)
ワンタッチ台接続ハーネス	<b>AB</b>	<b>DSH-H012</b>
賞球入力変換ハーネス	<b>D</b>	<b>DYR-H184</b>

ハーネス結線図



外部端子板



出力情報

出力名	配線色	出力内容	変動時間短縮	大当り			
				5R	潜伏	小当	
情報1	(茶)	確変・時短・潜伏・小当り	○	○	○	○	→確変に接続
情報2	(赤)	大当り (5R・潜伏・小当り)		○	○	○	→大当りに接続
情報3	(橙)	全始動口					
情報4	(黄)	潜伏確変・小当り			○	○	
情報5	(緑)	確変・時短	○	○			※1
情報6	(青)	大当り (潜伏と小当りを除く)		○			※1
情報7	(紫)	異常信号					
情報8	(灰)	スタート					→スタートに接続
賞球	(白)	賞球出力					→賞球線に接続
扉開放	(青)	扉開放中に出力					

※1 小当り・潜伏を大当りにカウントしたくない場合はワンタッチ台接続ハーネスAMを使用してください。