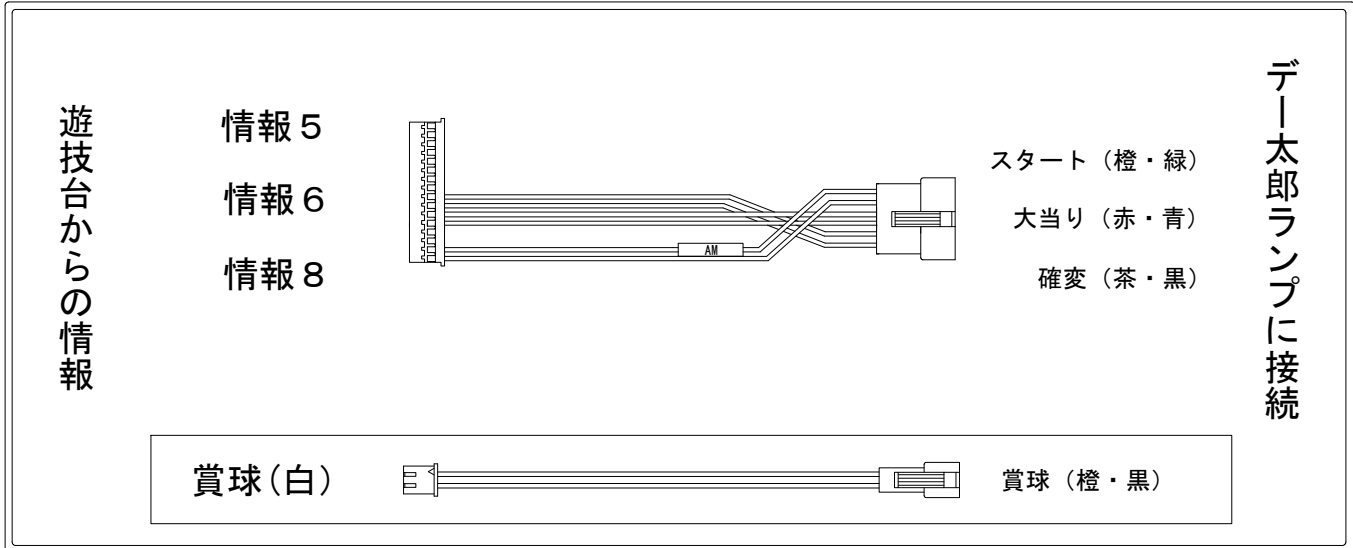


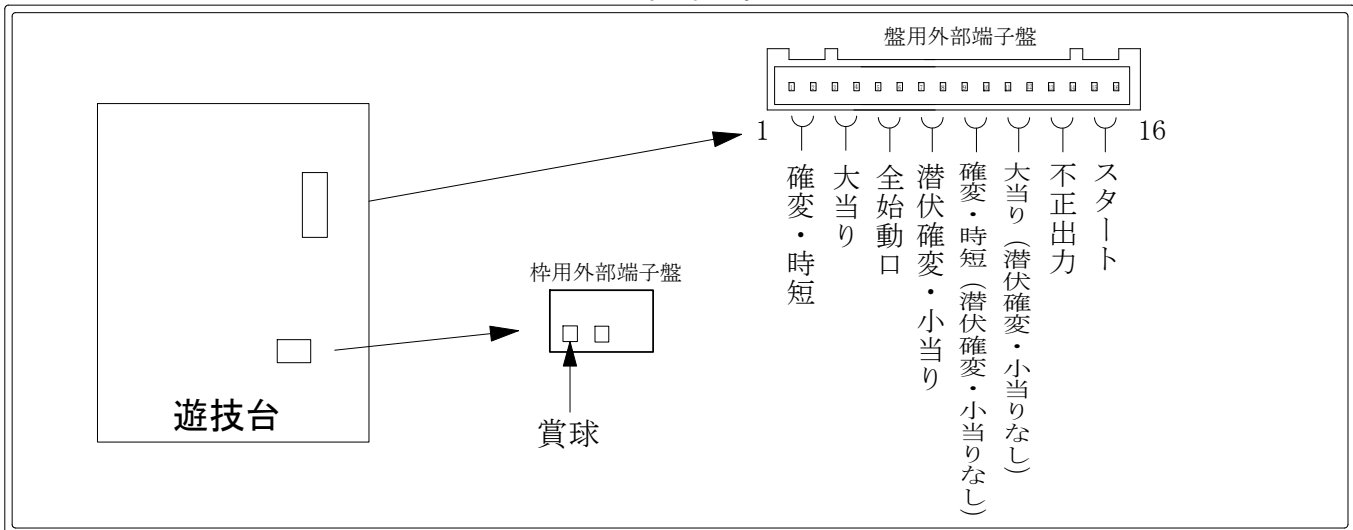
デー太郎（パチンコ） 取付配線資料 2009年11月4日 42

メーカー名	京楽	
機種名	CRぱちんこ必殺仕事人III祭バージョンL7 (小当り・潜伏確変出力なし仕様)	
ワンタッチ台接続ハーネス	AM	DSH-H016
賞球入力変換ハーネス	D	DYR-H184

ハーネス結線図



外部端子板



出力情報

出力名	配線色	出力内容	変動時間短縮	大当り		
				5R	潜伏	小当
情報1	(茶)	確変・時短・潜伏・小当り	○	○	○	○
情報2	(赤)	大当り(5R・潜伏・小当り)		○	○	○
情報3	(橙)	全始動口				
情報4	(黄)	潜伏確変・小当り			○	○
情報5	(緑)	確変・時短	○	○		
情報6	(青)	大当り(潜伏と小当りを除く)		○		
情報7	(紫)	異常信号				
情報8	(灰)	スタート				
賞球	(白)	賞球出力				
扉開放	(青)	扉開放中に出力				

※1

※1

→確変に接続

→大当りに接続

→スタートに接続

→賞球線に接続

※1 小当り・潜伏確変を大当りに上げる場合はワンタッチ台接続ハーネスABを使用してください。