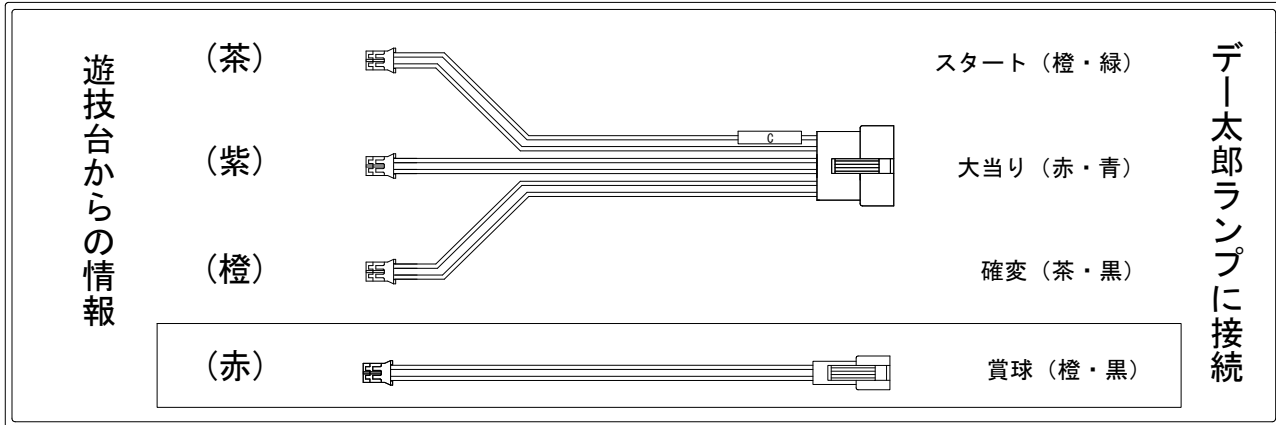


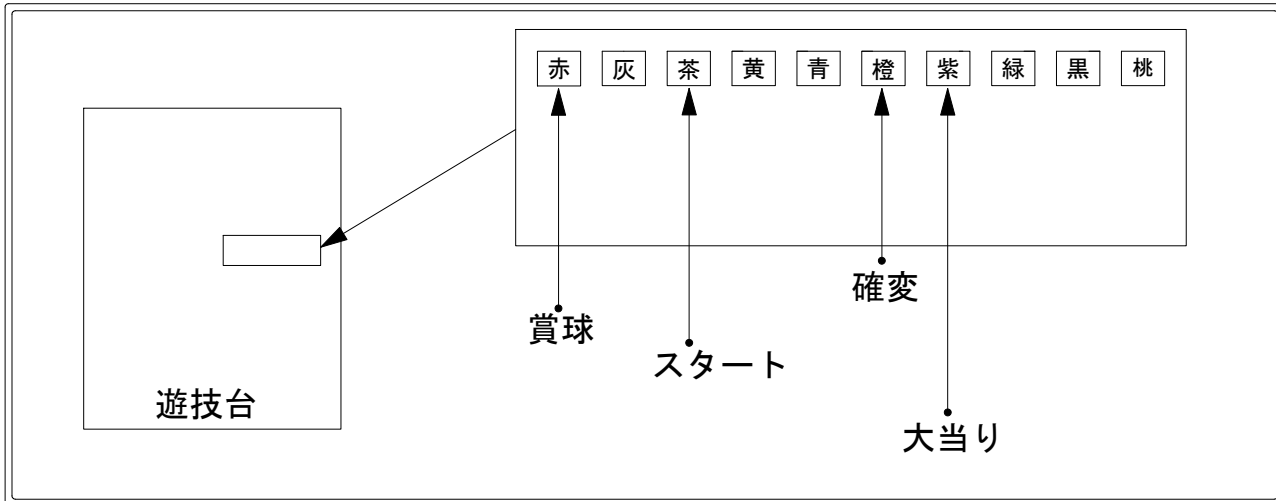
デー太郎（パチンコ）取付配線資料 2010年1月28日 45

メーカー名	藤商事	
機種名	CR アレ!キング	FPZ FPW
ワンタッチ台接続ハーネス	C	DSH-H003
賞球入力変換ハーネス	C	DYR-H183

ハーネス結線図



外部端子板



出力情報

コネクタ	名称	出力内容	変動短縮	11R	2R	
(赤)	賞球	賞球出力				→賞球線に接続
(灰)	ガラス扉及び内枠開放	ガラス枠及び内枠開放中に出力				
情報端子1(茶)	特別図柄確定回数	スタート出力				→スタートに接続
情報端子2(黄)	始動口	始動口				
情報端子3(青)	変動短縮	変動短縮中に出力	○			
情報端子4(橙)	大当り及び変動短縮	全ての大当り及び変動短縮中を出力	○	○	○	→確変に接続
情報端子5(紫)	大当り	全ての大当りを出力		○	○	→大当りに接続
情報端子6(緑)	ゲート通過数	左ゲート通過毎に出力				
情報端子7(黒)	磁気センサ	磁気センサがオン検出中及びオフ検出から30秒間出力				
情報端子8(桃)	不正情報	不正出力				

スペックにより大当りのラウンド数が異なります。FPZ (2/11R) FPW (5/10R)