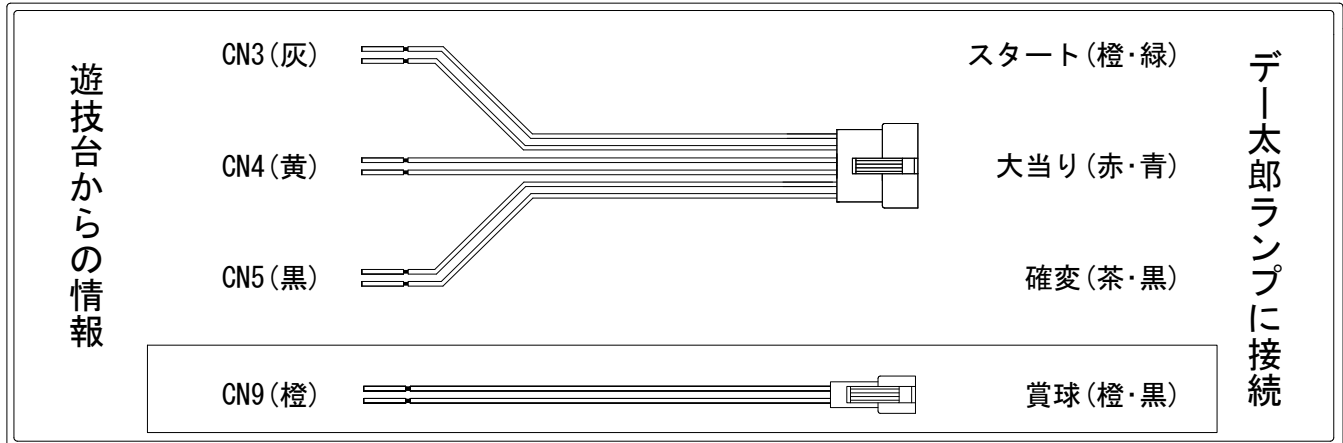


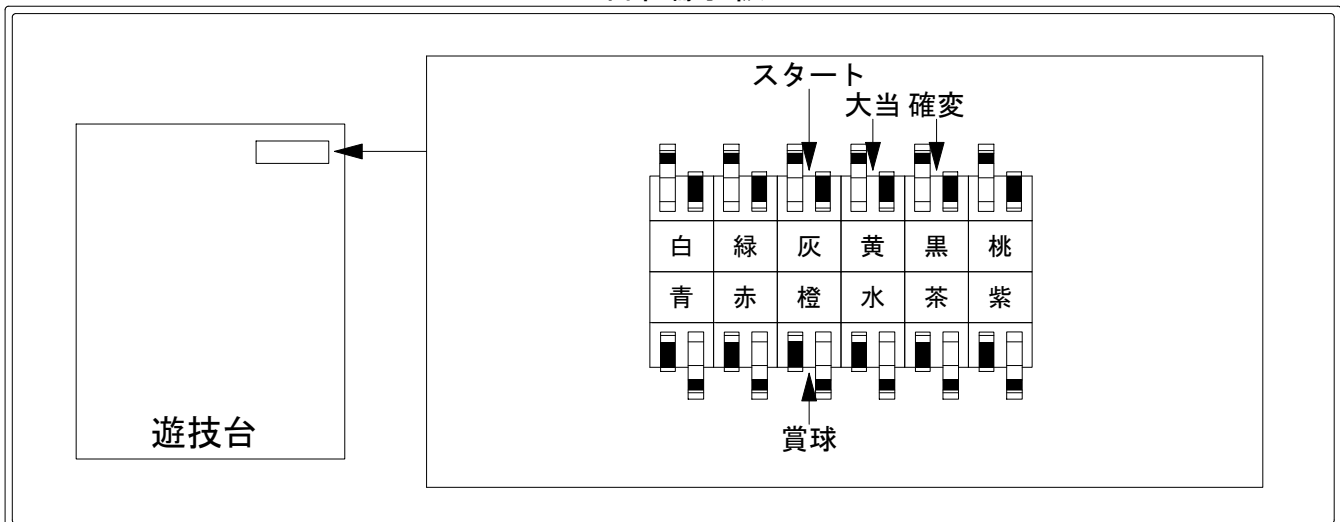
デー太郎（パチンコ） 取付配線資料 2015年12月14日 11-1

メーカー名	大都技研	
機種名	C R 吉宗 3	B3L01 B3AA02
ワンタッチ台接続ハーネス	A	DSH-H001
賞球入力変換ハーネス	B	DYR-H182

ハーネス結線図



外部端子板



出力情報

コネクタ色	名称	出力内容	時短	大当	小当	
CN1 白	賞球	賞球時遊技球10個払い出し毎にON				
CN2 緑	扉開放	フロントドアまたは内枠開放時にON				
CN3 灰	図柄確定回数	特図1または特図2変動停止時にON				→スタートに接続
CN4 黄	大当り1	大当り図柄または特定領域通過による大当り中にON		○		→大当りに接続
CN5 黒	大当り2	大当り図柄または特定領域通過による大当り中、または時短中にON	○	○		→確変に接続
CN6 桃	小当り	小当り図柄による特別電動役物2作動中にON			○	
CN7 青	始動口	始動口1または始動口2(普通電役)入賞時にON				
CN8 赤	大入賞口	下大入賞口入賞時にON				
CN9 橙	メイン賞球	賞球予定合計数10個以上検知時にON				→賞球線に接続
CN10 水	セキュリティ	電源投入時、エラー検知時にON				
CN11 茶	アウト球	アウトスイッチ通過合計数10個検知時にON				
CN12 紫	その他	未使用				