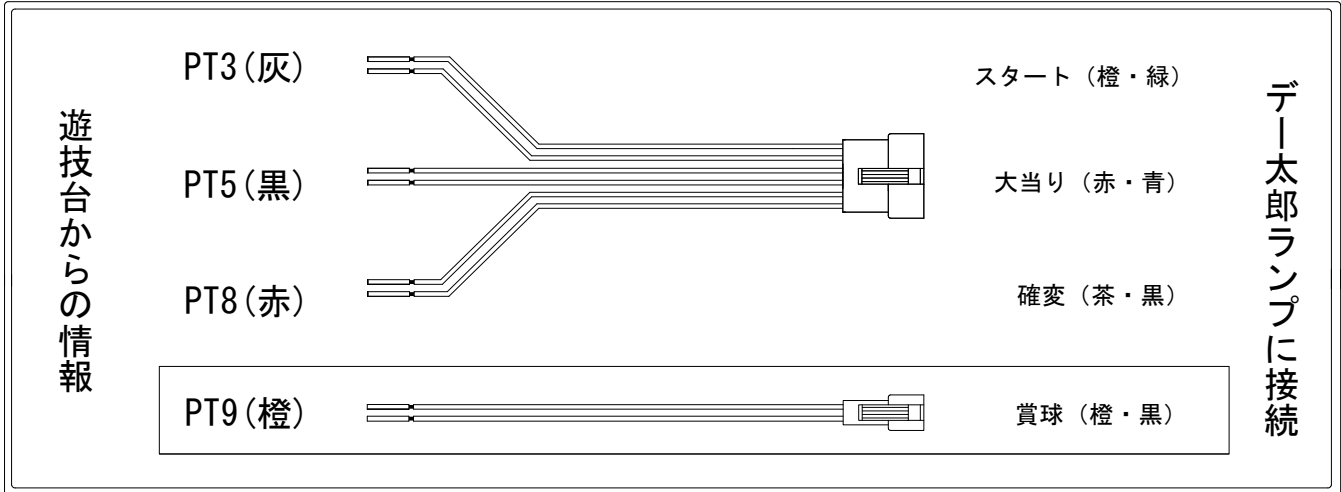


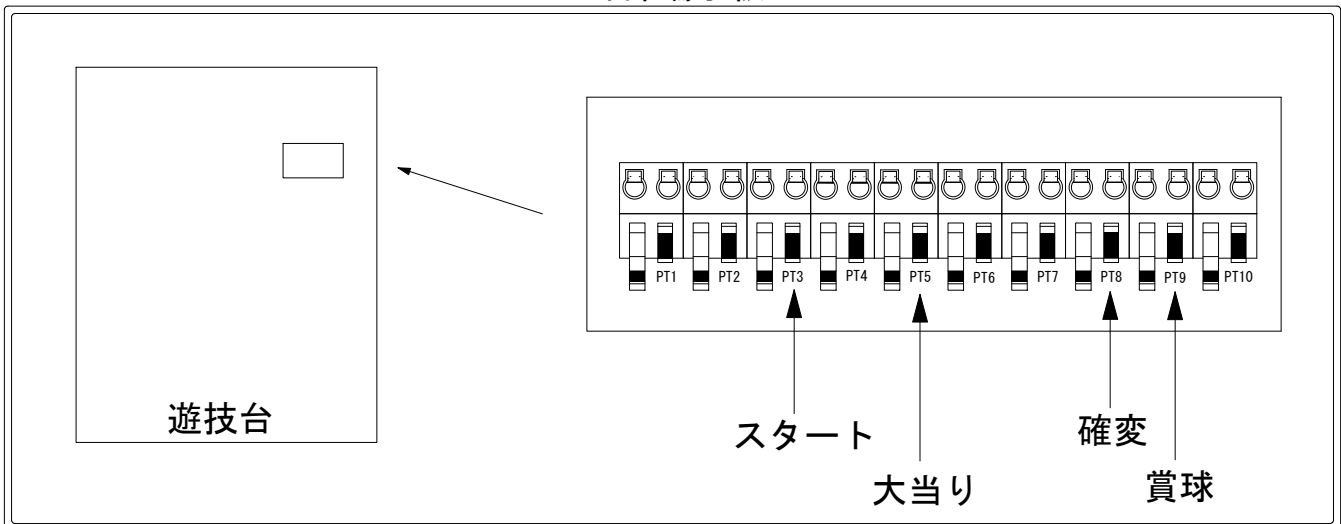
# デー太郎（パチンコ） 取付配線資料 2015年05月07日 80-1

メーカー名	大一商会	
機種名	CR哲也2	BL-T BZ
ワンタッチ台接続ハーネス	<b>A</b>	DSH-H001
賞球入力変換ハーネス	<b>B</b>	DYR-H182

## ハーネス結線図



## 外部端子板



## 出力情報

コネクタ	色	名称	情報内容	時短	大当	小当
PT1	(白)	賞球	賞球10個毎に出力			
PT2	(緑)	扉・枠開放	扉開放中・枠開放中に出力			
PT3	(灰)	図柄確定	特別図柄停止時に出力			
PT4	(黄)	始動口	全ての始動口入賞時に出力			
PT5	(黒)	大当り1	全ての大当り図柄停止から大当り中に連続出力		○	
PT6	(桃)	大当り2	全ての大当り、小当り図柄停止から大当り、小当り中に連続出力		○	○
PT7	(青)	大当り3	小当り、時短作動なし高速開放大当りを除く全ての大当り図柄停止から大当り中に連続出力		○	
PT8	(赤)	時短中	小当り、時短作動なし高速開放大当りを除く全ての大当り図柄停止から大当り中、時短中に連続出力	○	○	
PT9	(橙)	メイン賞球	全ての入賞口入賞時に賞球10個毎に出力			
PT10	(水)	セキュリティ	RVMクリア、磁気センサ・大入賞口・始動口・普通電動役物異常時に出力			

→スタートに接続

→大当りに接続

→確変に接続

→賞球に接続