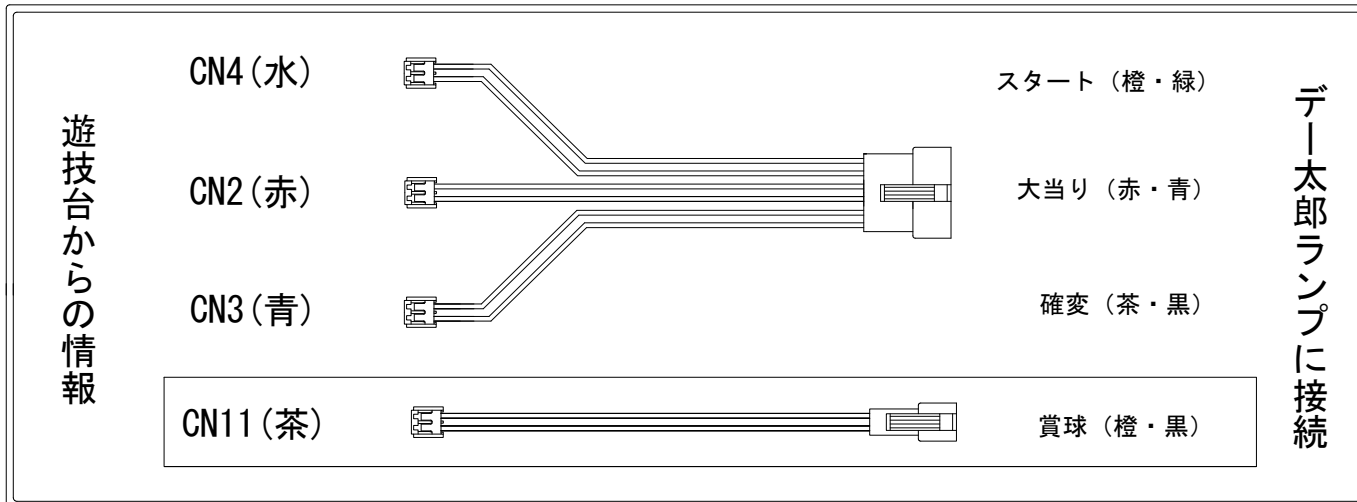


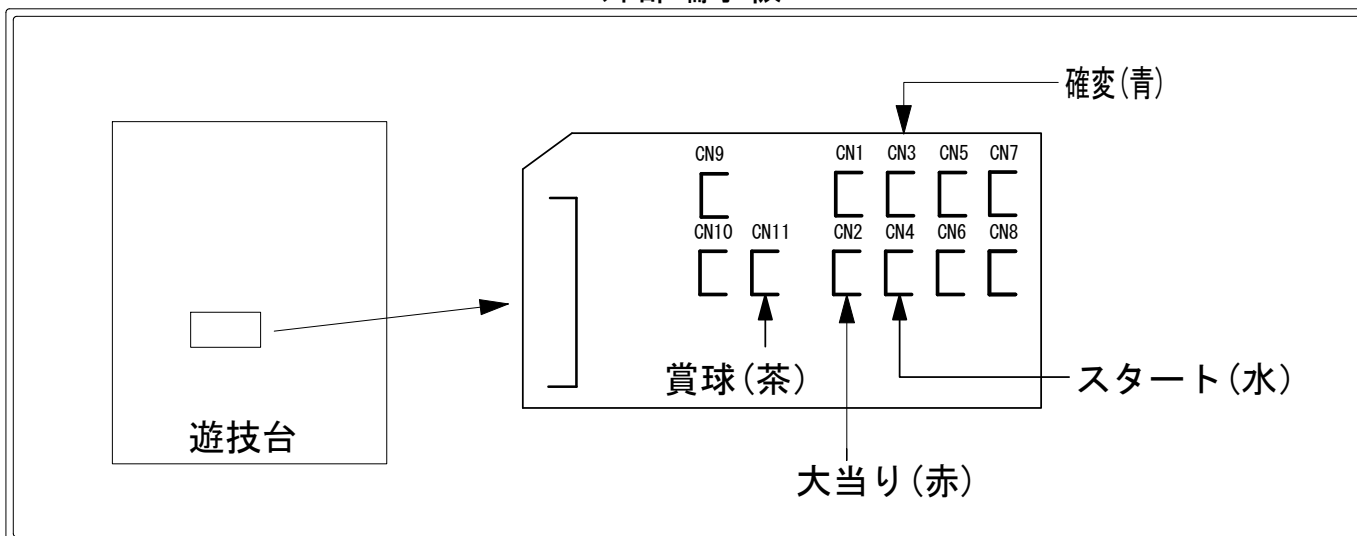
# デー太郎（パチンコ） 取付配線資料 2011年02月28日 55-1

メーカー名	大一商会	
機種名	CRゴリ神~GORI☆GOD~	KL-V・KL-T・KH
ワンタッチ台接続ハーネス	<b>G</b>	DSH-H005
賞球入力変換ハーネス	<b>F</b>	DYR-H186

ハーネス結線図



外部端子板



出力情報

コネクタ	色	名称	情報内容	時短	※1	※2	小当
CN1	(黄)	大当り1	全ての大当り中に出力		○	○	
CN2	(赤)	大当り2	全ての大当り中及び小当り中に出力		○	○	○
CN3	(青)	時短中	時短中及び時短作動となる大当り中に出力	○	○		
CN4	(水)	図柄確定	特別図柄停止時に出力				
CN5	(緑)	大当り3	時短作動となる大当り中に出力		○		
CN6	(桃)	始動口	上下始動口入賞時に出力				
CN7	(橙)	メイン賞球	全ての入賞口入賞時に賞球10個毎に出力				
CN8	(トマト)	セキュリティ	磁気センサー、不正入賞時に30秒出力				
CN9	(灰)	扉開放	ガラス枠開放中に出力				
CN10	(レモン)	内枠開放	内枠開放中に出力				
CN11	(茶)	賞球	賞球10個毎に出力				

→大当りに接続  
→確変に接続  
→スタートに接続

→賞球線に接続

※1→時短作動になる大当り ※2→時短作動にならない大当り  
※ 全ての大当りを大当り回数に含む場合はCN1(黄)に接続してください。  
※ 時短作動となる大当りのみを大当り回数に含む場合はCN5(緑)に接続してください。