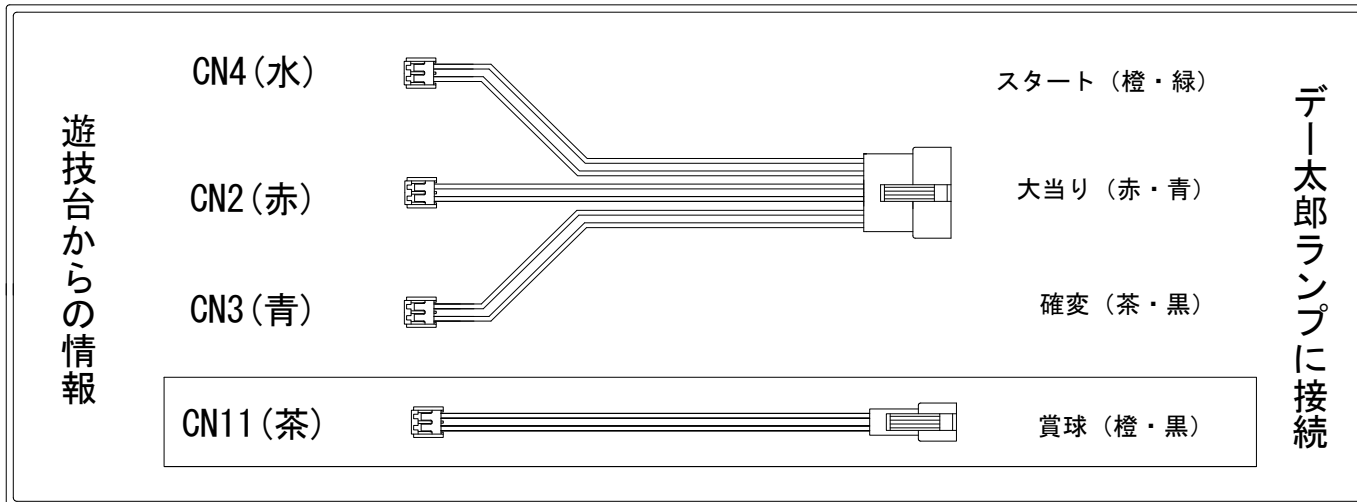


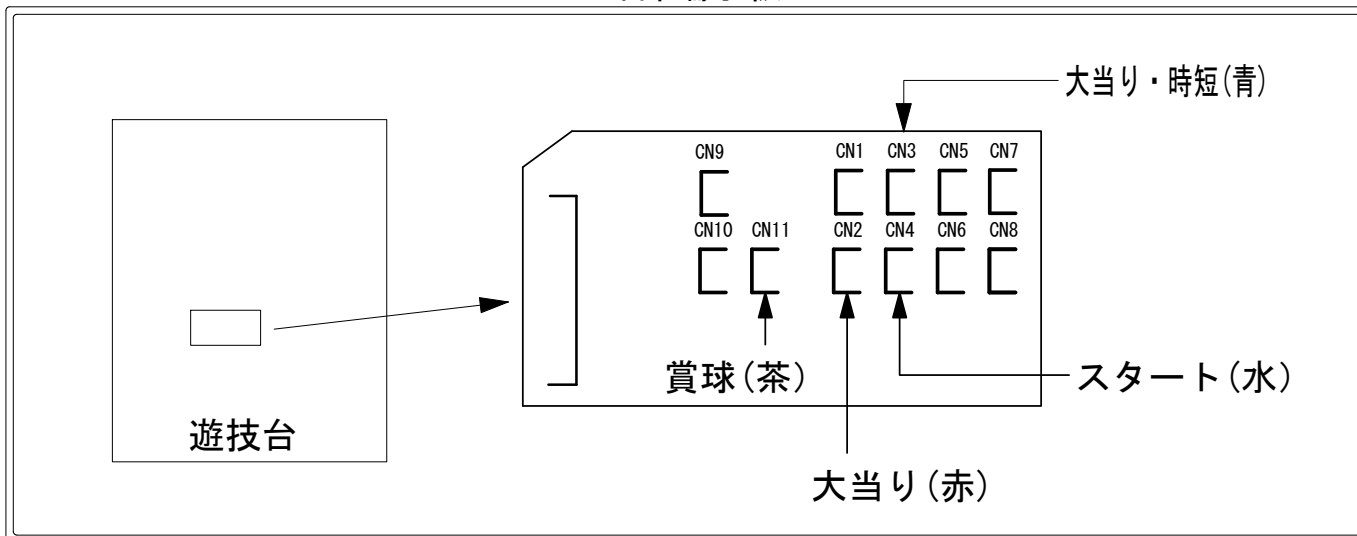
# デー太郎（パチンコ） 取付配線資料 2011年2月25日 52-1

メーカー名	大一商会		
機種名	CR中森明菜・歌姫伝説		NL・KH-S・KS-S
ワンタッチ台接続ハーネス	<b>G</b>		DSH-H005
賞球入力変換ハーネス	<b>F</b>		DYR-H186

ハーネス結線図



外部端子板



出力情報

コネクタ	色	名称	情報内容	時短	大当	突確	潜伏	小当
CN1	(黄)	大当り1	全ての大当り中に出力(小当り抜き)		○	○	○	
CN2	(赤)	大当り2	全ての大当り・小当り中に出力		○	○	○	○
CN3	(青)	時短中	時短中、出玉有り大当り及び時短作動となる出玉無し大当り中に出力	○	○	○		
CN4	(水)	図柄確定	特別図柄停止時に出力					
CN5	(緑)	大当り3	出玉有り大当り及び時短作動となる出玉無し大当り中に出力		○	○		
CN6	(桃)	始動口	全始動口出力					
CN7	(橙)	メイン賞球	全ての入賞口入賞時に賞球10個毎に出力					
CN8	(トマト)	セキュリティ	磁気センサー、不正入賞時に30秒出力					
CN9	(灰)	扉開放	ガラス枠開放中に出力					
CN10	(レモン)	内枠開放	内枠開放中に出力					
CN11	(茶)	賞球	賞球出力					

→大当りに接続

→確変に接続

→スタートに接続

→賞球線に接続

※ 小当りを大当り回数に含まない場合はCN1(黄)に接続してください。

※ 潜伏確変・小当りを大当り回数に含まない場合はCN5(緑)に接続してください。