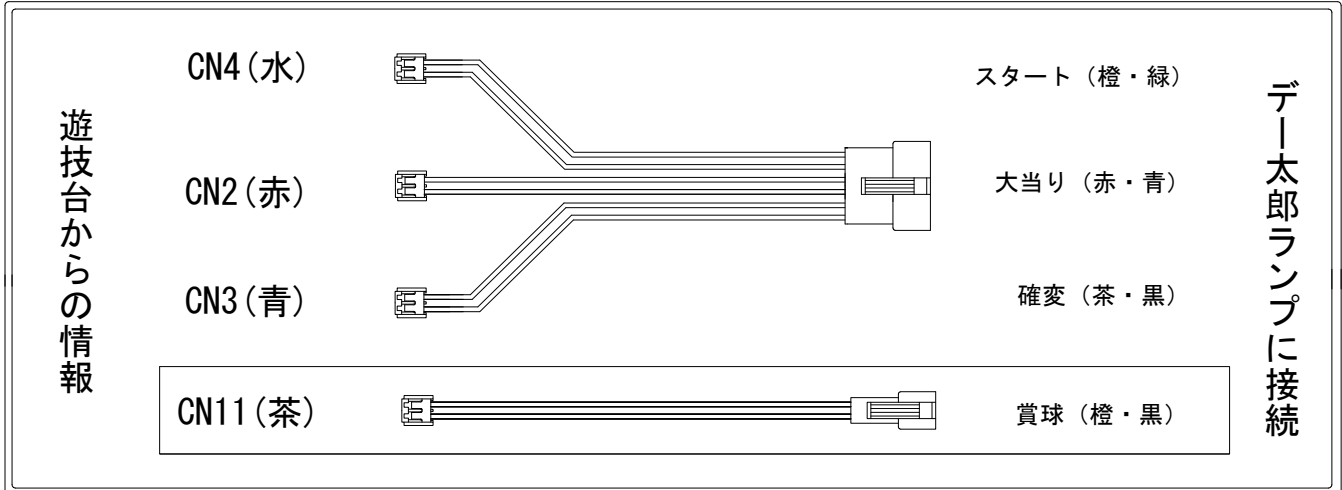
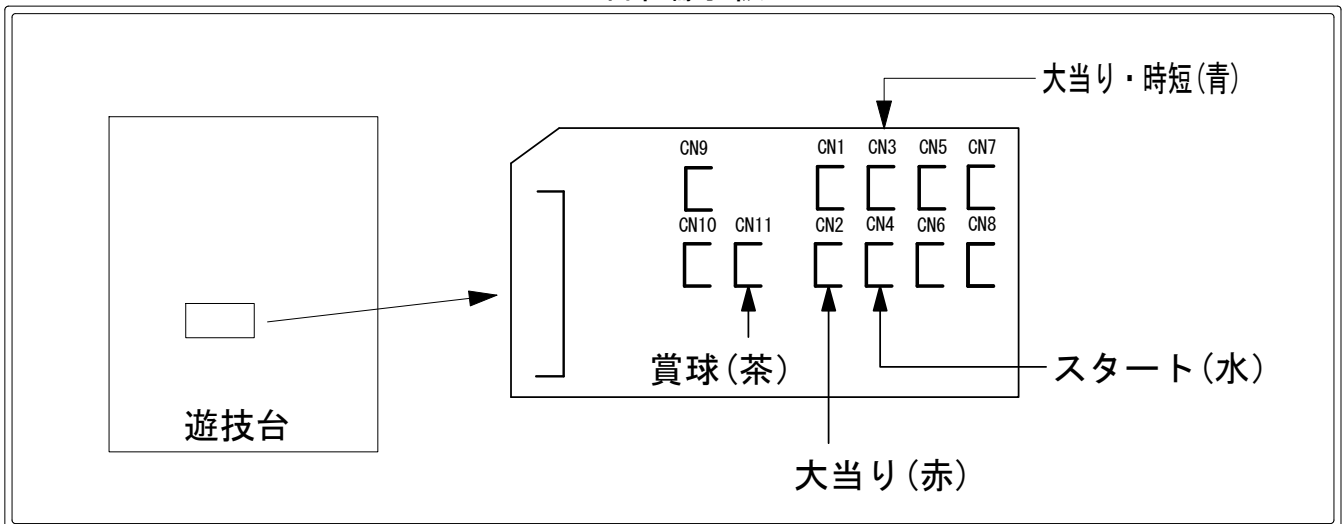


| | | | |
|--------------|------|-------------|----------|
| メーカー名 | 大一商会 | | |
| 機種名 | CR | スーパーマンリターンズ | KL-S |
| ワンタッチ台接続ハーネス | G | | DSH-H005 |
| 賞球入力変換ハーネス | F | | DYR-H186 |

ハーネス結線図



外部端子板



出力情報

| コネクタ | 色 | 名称 | 情報内容 | 時短 | 11R | 突確 | 小当 |
|------|-------|--------|------------------------------|----|-----|----|----|
| CN1 | (黄) | 大当り1 | 11R出玉有大当り中に出力 | | ○ | | |
| CN2 | (赤) | 大当り2 | 全ての大当り・小当り中に出力 | | ○ | ○ | ○ |
| CN3 | (青) | 時短中 | 時短作動となる大当り・時短中に出力 | ○ | ○ | ○ | |
| CN4 | (水) | 図柄確定 | スタート | | | | |
| CN5 | (緑) | 大当り3 | 11R出玉有大当り及び時短作動となる11R大当り中に出力 | | ○ | ○ | |
| CN6 | (桃) | 始動口 | 上・下始動口出力 | | | | |
| CN7 | (橙) | メイン賞球 | 全ての入賞口入賞時に賞球10個毎に出力 | | | | |
| CN8 | (トマト) | セキュリティ | 磁気センサー、不正入賞時に30秒出力 | | | | |
| CN9 | (灰) | 扉開放 | ガラス枠開放中に出力 | | | | |
| CN10 | (レモン) | 内枠開放 | 内枠開放中に出力 | | | | |
| CN11 | (茶) | 賞球 | 賞球出力 | | | | |

→大当りに接続
→確変に接続
→スタートに接続
→賞球線に接続

※ 小当りを大当り回数に含まない場合はCN5(緑)に接続してください。