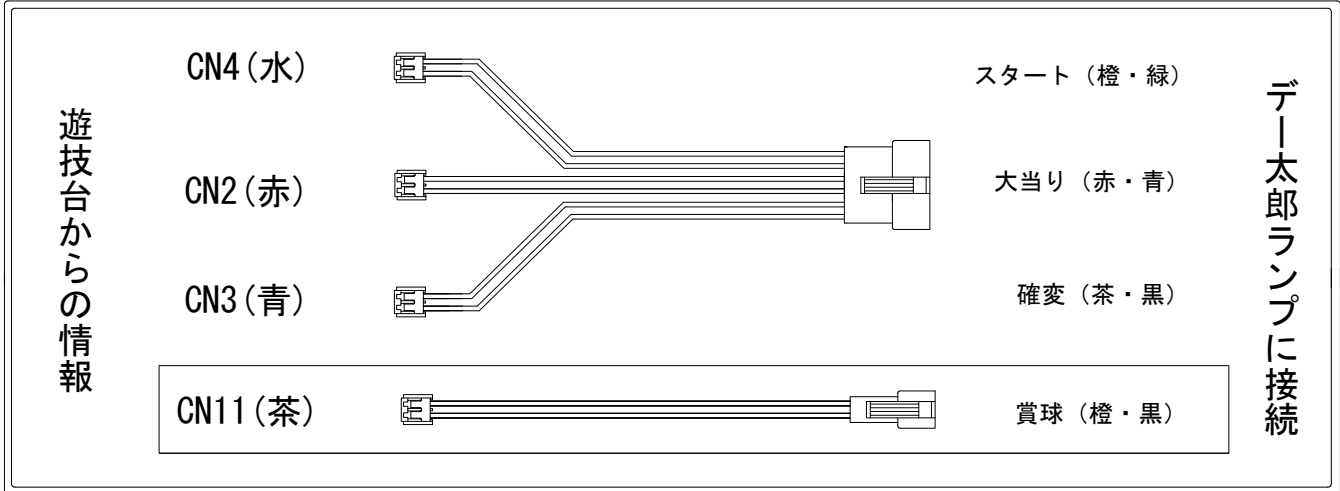


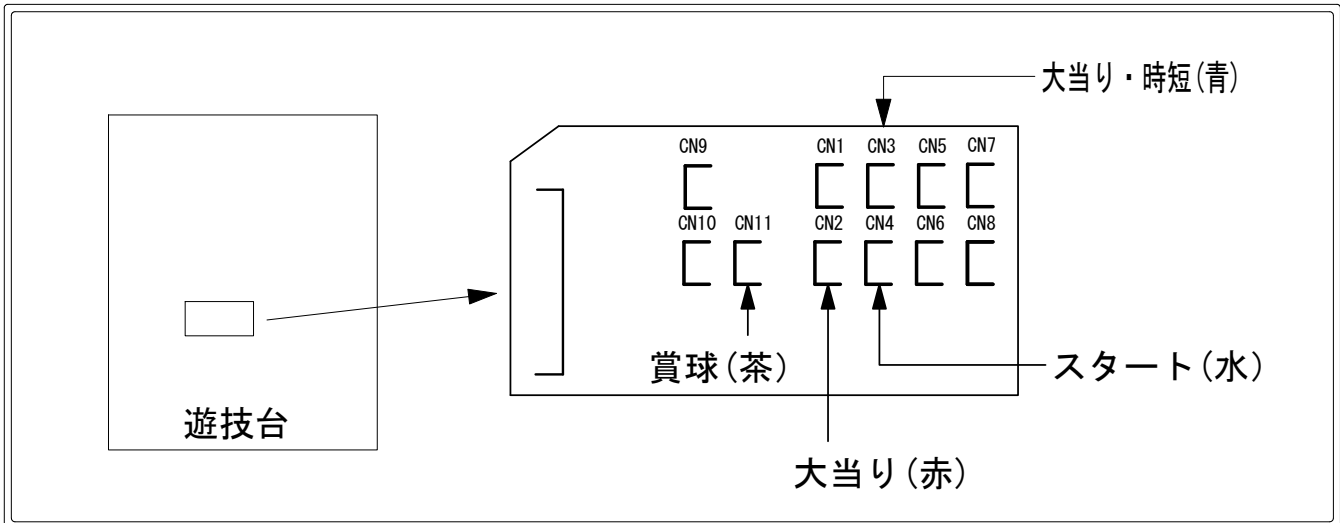
# デー太郎（パチンコ） 取付配線資料 2010年4月28日 49

メーカー名	大一商会	
機種名	CRA石川さゆり～甘いのがお好きでしょ～ XS-S	
ワンタッチ台接続ハーネス	G	DSH-H005
賞球入力変換ハーネス	F	DYR-H186

## ハーネス結線図



## 外部端子板



## 出力情報

コネクタ	色	名称	情報内容	時短	大当	小当
CN1	(黄)	大当り1	全ての大当り中及び小当り中に出力		○	○
CN2	(赤)	大当り2	6R・15R大当り及び時短作動となる2R大当りに出力		○	
CN3	(青)	時短中	時短中及び時短付き大当り中に出力	○	○	
CN4	(水)	図柄確定1	特別図柄1及び特別図柄2停止時に出力			
CN5	(緑)	始動口2	上下始動口に入賞時に出力			
CN6	(桃)	始動口1	全ての始動口に入賞時に出力			
CN7	(橙)	メイン賞球	全ての入賞口入賞時に賞球10個毎に出力			
CN8	(トマト)	セキュリティ	磁気センサー、不正入賞時に30秒出力			
CN9	(灰)	扉開放	ガラス枠開放中に出力			
CN10	(レモン)	枠開放	内枠開放中に出力			
CN11	(茶)	賞球	賞球出力			

→大当りに接続  
 →確変に接続  
 →スタートに接続  
 →賞球線に接続

※ 小当りを大当り回数に含める場合はCN1(黄)に接続してください。